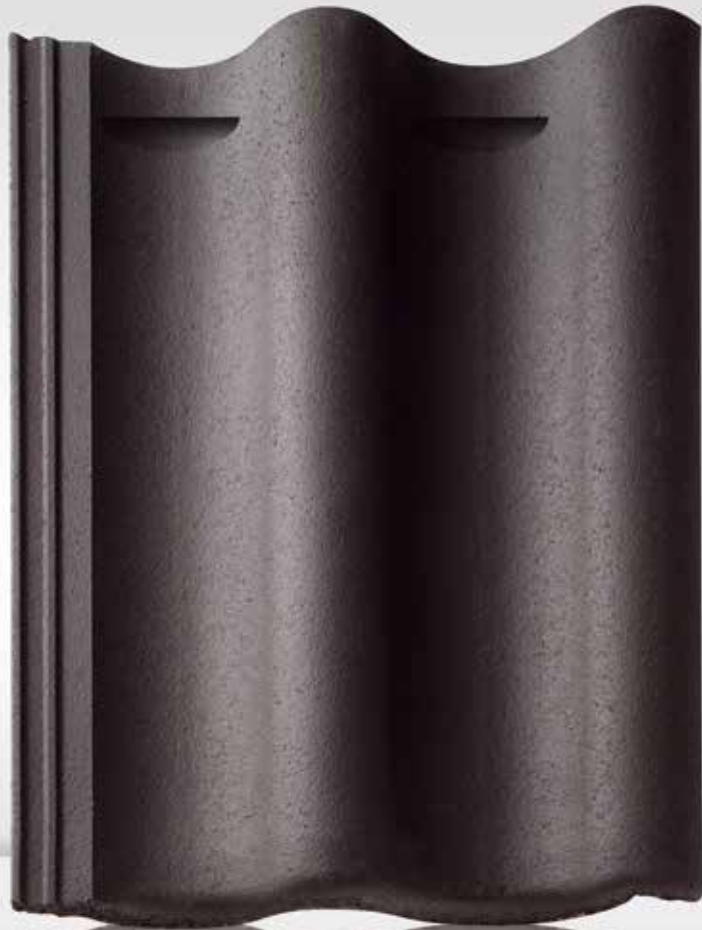


Harzer F⁺
Betonziegel

BMI BRAAS



Braas 7GRAD Dach

Braas 7GRAD Dach

Das einzige Dachsystem, das eine sichere Dacheindeckung mit Betonziegeln bei einer Dachneigung zwischen 7° und 12° ermöglicht.

Die patentierte, in den Betonziegel-Körper eingelassene Regensperre verhindert zuverlässig Regen- und Tauwassereintrieb.



Der extrem feste Betonziegel-Körper bietet sicheren Schutz vor widrigen Witterungsverhältnissen.

Die doppelte Seitenverrippung schützt zusätzlich vor seitlichem Regen- und Tauwassereintrieb ins Dach.

Alle Systemkomponenten sind perfekt aufeinander abgestimmt.

CLASSIC (NOVO) MATT

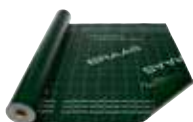
Klassisch-Rot Granit



UNTERKONSTRUKTION

Divoroll Top RU + Divoroll Dichtmasse/Nageldichtvlies + Divoroll Anschlusskleber

Divoroll Premium WU + Divoroll Nageldichtvlies + Divoroll Premium WU Dichtpaste



BRAAS 7GRAD DACH

Mit dem Braas 7GRAD Dach ist erstmalig die Eindeckung eines flach geneigten Daches schon ab 7° mit Braas Betonziegeln möglich. Zu einem kompletten Braas 7GRAD Dach gehören verpflichtend der Harzer F⁺ mit Regensperre sowie die Unterkonstruktion mit Divoroll Top RU, Divoroll Dichtmasse oder Divoroll Nageldichtvlies und Divoroll Anschlusskleber oder Divoroll Premium WU mit Divoroll Nageldichtvlies und Divoroll Premium WU Dichtpaste. Beide Bahnen werden auf druckfester Unterlage z. B. Schalung verlegt.

EIN KOMPLETTES DACHSYSTEM

- Große Auswahl an Formziegeln und Dachsystemteilen.
- Jeweils in Funktion, Form, Farbe und Material aufeinander abgestimmt.

TECHNISCHE DATEN HARZER F⁺

Variable Decklänge:	365 – 375 mm
Deckbreite:	330 mm
Bedarf pro m ² :	ca. 8,2 St.
Gewicht pro Stück:	ca. 5,3 kg
Dachneigungsbereich:	7°–12°

TECHNISCHE DATEN DIVOROLL TOP RU

4-lagiger Verbund aus Polyolefinfilm/-gitter und spinnvliesen

Rollenlänge / -breite:	50 / 1,50 m
Rollengewicht:	ca. 16 kg
Sd-Wert:	≤ 0,03 m

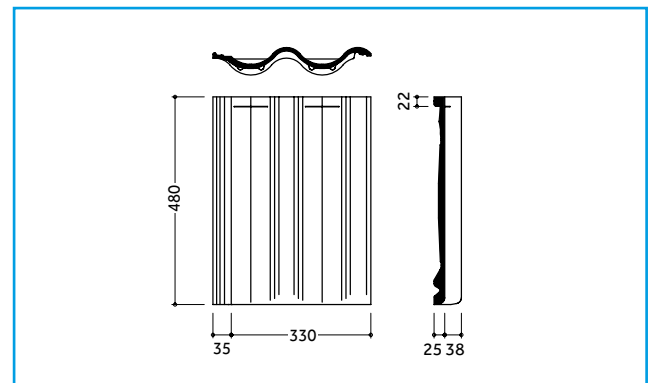
TECHNISCHE DATEN DIVOROLL PREMIUM WU

3-lagiger Verbund aus hydrophobiertem Vlies mit zweiseitiger TPU-Beschichtung, verschweißbar

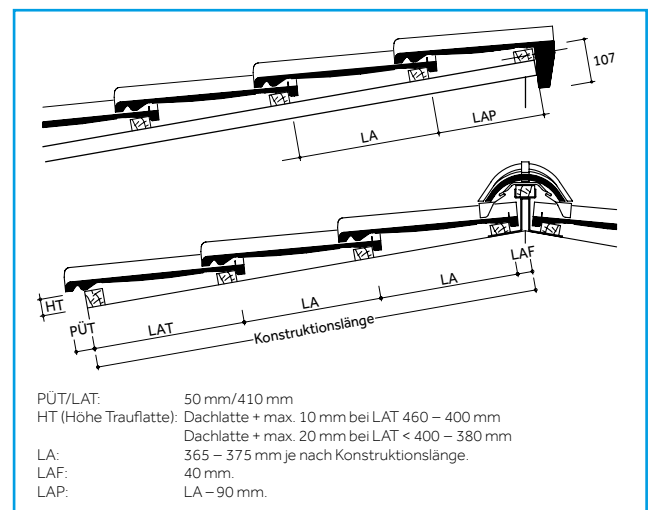
Rollenlänge / -breite:	30 / 1,50 m - 30 / 3 m
Rollengewicht:	ca. 16 kg / ca. 32 kg
Sd-Wert:	≤ 0,3 m



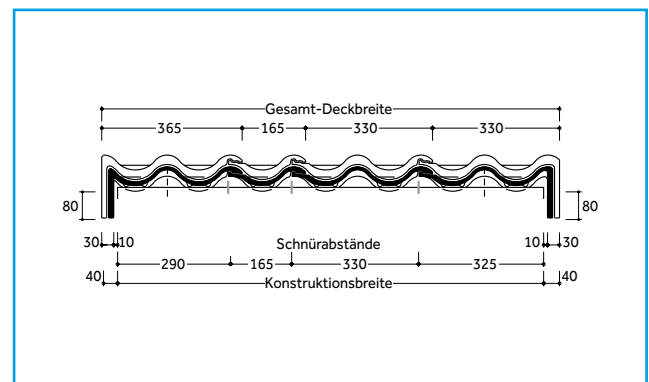
ABMESSUNGEN



EINTEILUNG TRAUFE – FIRST



EINTEILUNG ORTGANG – ORTGANG



Betonziegel werden aus natürlichen Rohstoffen hergestellt. Fertigungsbedingte Schwankungen der Farbe und Oberflächenstruktur innerhalb eines engen Toleranzbereiches sind bei Mustern und Lieferlosen daher ganz normal. Sie entsprechen der Produktnorm. Farbänderungen können auch durch Witterungseinflüsse sowie Lichteinwirkung im Laufe der Zeit auftreten. Verlegung erfolgt wegen geringer Dachneigung bei Abweichen gegenüber der Fachregel nach Hersteller-Verarbeitungsvorschrift. Produktzeichnungen dienen der Veranschaulichung, die Maße sind keine fertigungstechnischen Sollwerte. Die Deckmaße in den Dacheinteilungszeichnungen sind verbindlich, die Darstellungen haben beispielhaften Charakter.

MODELLABHÄNGIGE SYSTEMTEILE (BEISPIELE)

Fläche:

Halber Normalziegel Lüfterziegel



Abschlüsse:

Firstziegel Giebelziegel Pultziegel



Durchgänge:



Durovent Premium Sanilüfter (oben offen)
Die fachgerechte Entlüftung aufsteigender Leitungen erfordert ein Entlüftungsprodukt, das allen Anforderungen standhält.

Sicherheit, Begehung:



Schneefangziegel halb*
Für die Aufnahme der Schneefangsysteme.



Schneefanggitterstütze*
Für die fachgerechte Befestigung der Schneefanggitter.



Alpinstütze für 1-Zoll-Rohre*
Für die Befestigung der Alpinrohre an den Schneefangziegeln.



Sicherheitsziegel
Um ein Dach sicher zu begehen, kommt man an einem sicheren Trittsystem nicht vorbei.



Bügel für Sicherheitsziegel*
Der Sicherheitstritt und der Sicherheitsrost werden mit Hilfe eines speziell konstruierten Bügels befestigt.



Sicherheitsrost*
Mit dem Sicherheitsrost und dem Bügel ist ein rutschfester Stand gewährleistet.

Befestigung:



Kehl- / Gratklammer
Für die einfache und schnelle Befestigung von geschnittenen Dachpfannen an Grat und Kehle.



Modulstütze*
Als Befestigungssystem zur Aufdach-Montage von Photovoltaikanlagen und Thermokollektoren.

* aus Aluminium

MODELLUNABHÄNGIGE SYSTEMTEILE (BEISPIELE)

Anschlüsse:



20 JAHRE
BRAAS MATERIAL-GARANTIE
auf Wakaflex

Wakaflex lässt sich als Wand- und Kaminanschluss schnell und einfach verlegen, Werkzeuge sind kaum notwendig.



MetallRoll ist eine hochwertige Abdeck- und Lüftungsrolle für First und Grat zur leichteren Anformung an die Betonziegel.

Aufsparrendämmung:



Clima Comfort Pur ist eine Hochleistungsdämmlösung ohne aufkaschierte Unterspannbahn, die absolut dünn und gleichzeitig besonders effizient ist. Die Dämmplatten bestehen aus Resol-Hartschaum.

Unterspannbahnen:



15 JAHRE
BRAAS FUNKTIONS-GARANTIE
auf Durovent Premium WU, Top RU, Maximum+ 23

Die besten Grundlagen für die Unterkonstruktion eines Daches. Sie sorgen für Feuchteschutz bei der Wärmedämmung.

Zusätzliche Systembestandteile für Divoroll Premium WU:



Divoroll Premium WU Außenecke dient zum Anschluss an Schornsteinen und andere aufgehende Bauteile.



Divoroll Premium WU Fertigecke eignet sich für die schnelle und sichere Ausführung an Außenecken.



Harzer F* –
Classic (Novo) Matt,
Klassisch-Rot

Harzer + F* –
Classic (Novo) Matt,
Granit





Braas Schweiz AG

Bonnstrasse 9 - Postfach 22

CH-3186 Düringen

T +41 26 492 58 58

F +41 26 492 58 59

braas.ch