

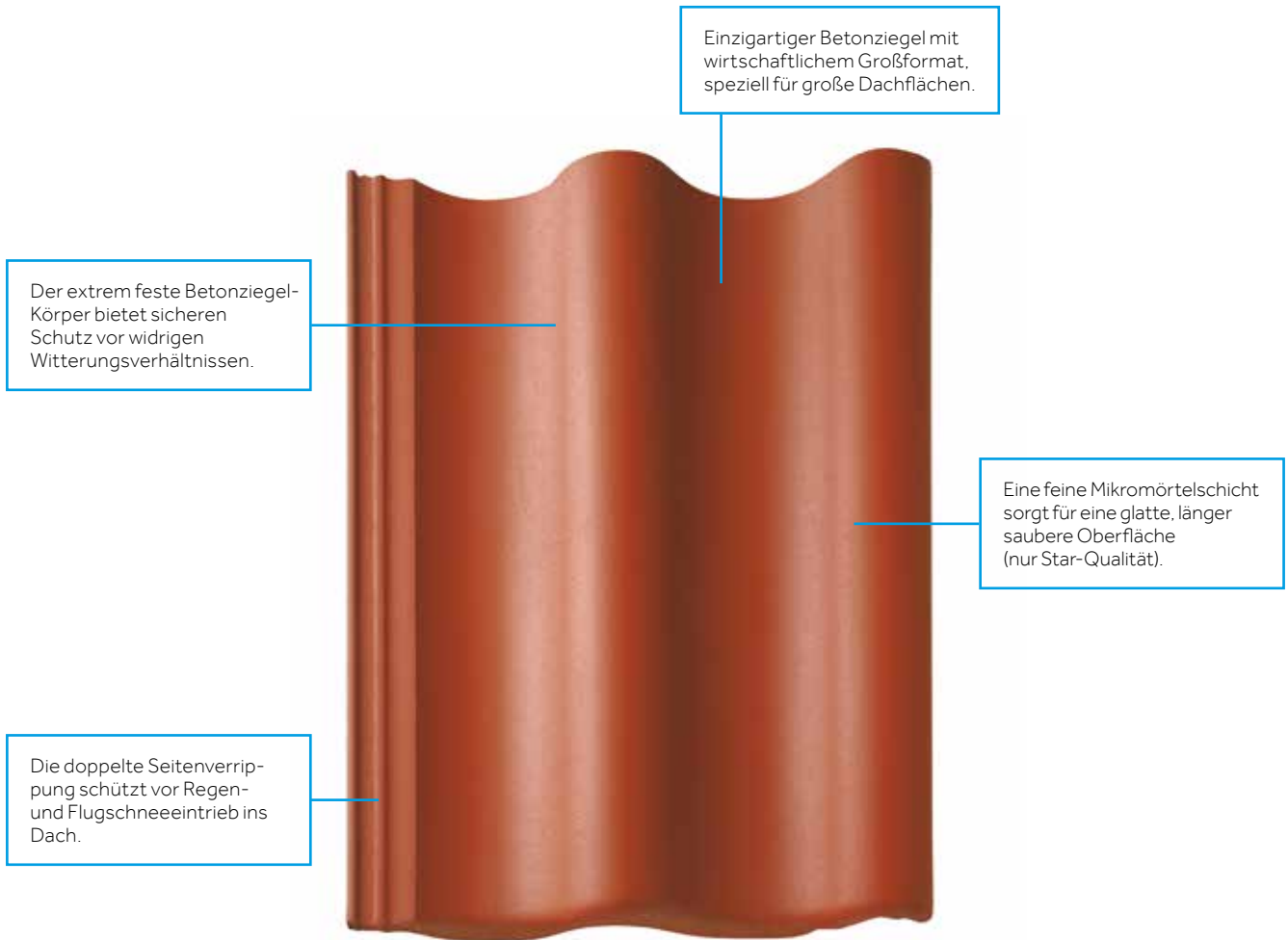
Harzer BIG
Betonziegel

BMI BRAAS



Harzer BIG

Harzer BIG



CLASSIC (NOVO) MATT



STAR MATT



HARZER BIG – AUSGEWOGENE GRÖSSE, DIE SICH AUSZAHLT

Ein Muss für alle, die ganz besonders auf Wirtschaftlichkeit achten wollen und einen Betonziegel für große Dachflächen suchen. Der Harzer BIG ist größer als jeder andere Braas Betonziegel. So sparen Sie ca. 25 % Deckmaterial im Vergleich zu klassischen Formaten. Dank seiner symmetrisch geschwungenen Form verleiht er großen Dachflächen eine lebendige Optik

EIN KOMPLETTES DACHSYSTEM

- Große Auswahl an Formziegeln und Dachsystemteilen.
- Jeweils in Funktion, Form, Farbe und Material aufeinander abgestimmt.

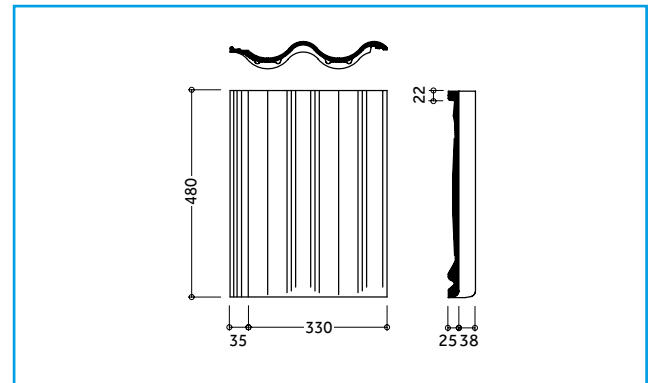
TECHNISCHE DATEN

Variable Decklänge: 372 – 405 mm*
 Deckbreite: 330 mm
 Bedarf pro m²: 7,5 – 8,2 St.*
 Gewicht pro Stück: ca. 5,3 kg
 Regeldachneigung: 22°

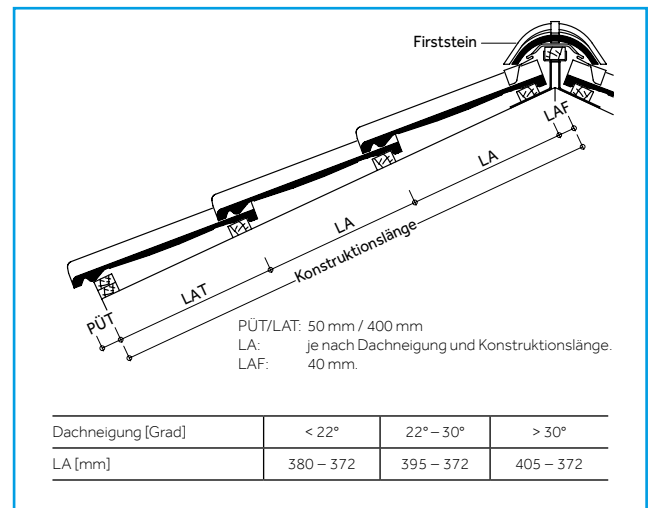
* dachneigungsabhängig



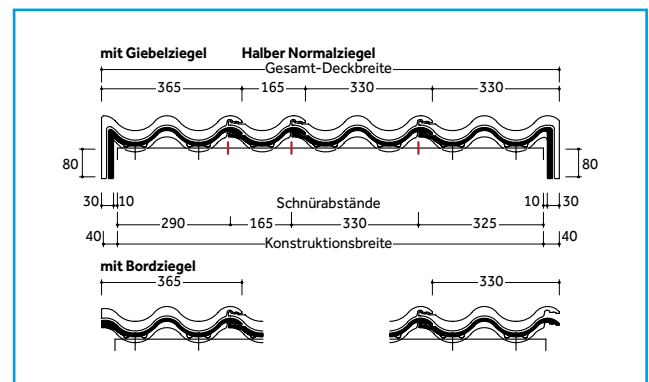
ABMESSUNGEN



EINTEILUNG TRAUFE – FIRST



EINTEILUNG ORTGANG – ORTGANG



Dachziegel werden aus natürlichen Rohstoffen hergestellt. Fertigungsbedingte Schwankungen der Farbe und Oberflächenstruktur innerhalb eines engen Toleranzbereiches sind bei Mustern und Lieferlosen daher ganz normal. Sie entsprechen der Produktnorm. Farbänderungen können auch durch Witterungseinflüsse sowie Lichteinwirkung im Laufe der Zeit auftreten. Produktzeichnungen dienen der Veranschaulichung, die Maße sind keine fertigungstechnischen Sollwerte. Die Deckmaße in den Dacheinteilungszeichnungen sind verbindlich, die Darstellungen haben beispielhaften Charakter.

MODELLABHÄNGIGE SYSTEMTEILE (BEISPIELE)

Fläche:

Halber Normalziegel Lüfterziegel



Abschlüsse:

Firstziegel Giebelziegel Pultziegel



Durchgänge:



Durovent Premium Sanilüfter (oben offen)
Die fachgerechte Entlüftung aufsteigender Leitungen erfordert ein Entlüftungsprodukt, das allen Anforderungen standhält.

Sicherheit, Begehung:



Schneefangziegel halb*
Für die Aufnahme der Schneefangsysteme.



Schneefanggitterstütze*
Für die fachgerechte Befestigung der Schneefanggitter.



Alpinstütze für 1-Zoll-Rohre*
Für die Befestigung der Alpinrohre an den Schneefangziegeln.



Sicherheitsziegel
Um ein Dach sicher zu begehen, kommt man an einem sicheren Trittsystem nicht vorbei.



Bügel für Sicherheitsziegel*
Der Sicherheitstritt und der Sicherheitsrost werden mit Hilfe eines speziell konstruierten Bügels befestigt.



Sicherheitsrost*
Mit dem Sicherheitsrost und dem Bügel ist ein rutschfester Stand gewährleistet.

Befestigung:



Kehl- / Gratklammer
Für die einfache und schnelle Befestigung von geschnittenen Dachpfannen an Grat und Kehle.



Modulstütze*
Als Befestigungssystem zur Aufdach-Montage von Photovoltaikanlagen und Thermokollektoren.

* aus Aluminium

MODELLUNABHÄNGIGE SYSTEMTEILE (BEISPIELE)

Anschlüsse:



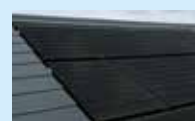
20 JAHRE
BRAAS MATERIAL-GARANTIE auf Wakaflex

Wakaflex lässt sich als Wand- und Kaminanschluss schnell und einfach verlegen. Werkzeuge sind kaum notwendig.



Figaroll Plus dient zur Trockenfirst- / Trockengratverlegung mit hervorragenden Lüftungseigenschaften.

Photovoltaik:

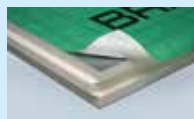


Braas PV Indax ist ein Indachsystem, das sich nicht vom Dach hervorhebt. Die Module werden homogen in das Dach integriert.

Aufsparrendämmung:



Clima Comfort ist eine Hochleistungsdämmlösung, die absolut dünn und gleichzeitig besonders effizient ist. Die Dämmplatten bestehen aus Resol-Hartschaum.



DivoDämm Top ist ein hoch-effizientes Dämmelement für den Einsatz in der Dachsanierung und im Neubau.

Unterspannbahnen:



Die besten Grundlagen für die Unterkonstruktion eines Daches. Sie sorgen für Feuchteschutz bei der Wärmedämmung.

15 JAHRE
BRAAS FUNKTIONS-GARANTIE auf Divoroll Premium WUJ, Top RLL Maximum+ 25

10 JAHRE
BRAAS FUNKTIONS-GARANTIE auf Divoroll Universal+ 25, Kompakt 25, Kompakt



Harzer BIG –
Star (Matt), Ziegelrot

Harzer BIG –
Classic (Novo) Matt, Granit





Braas Schweiz AG

Bonnstrasse 9 - Postfach 22

CH-3186 Düringen

T +41 26 492 58 58

F +41 26 492 58 59

braas.ch