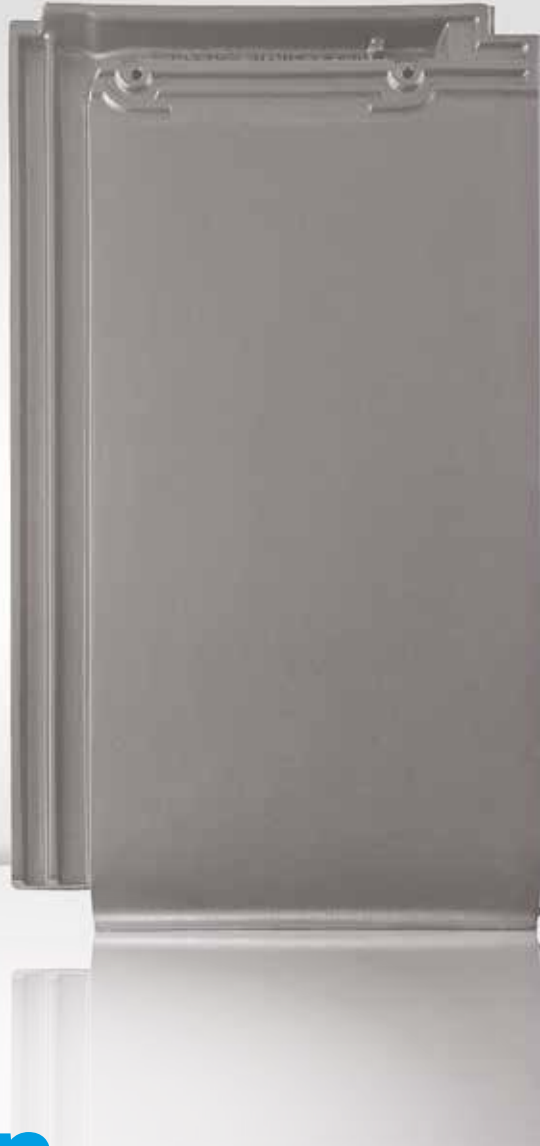


Turmalin  
Tonziegel

**BMI** BRAAS



**Turmalin**

# Turmalin



## MATT (NATURROT/ENGOBE)

Naturrot



Kieselgrau



Anthrazit\*



\* Manganbraun durchgefärbt

## TURMALIN – DER ETWAS ANDERE TONZIEGEL

Der Turmalin unterstreicht mit seiner geradlinigen Art den besonderen puristischen Charakter Ihres Daches. Er verleiht ihm optische Ruhe und Ausgeglichenheit. Damit eignet er sich besonders für Häuser mit reduzierter Formensprache.

### EIN KOMPLETTES DACHSYSTEM

- Große Auswahl an Formziegeln und Systemkomponenten.
- Jeweils in Funktion, Form, Farbe und Material aufeinander abgestimmt.

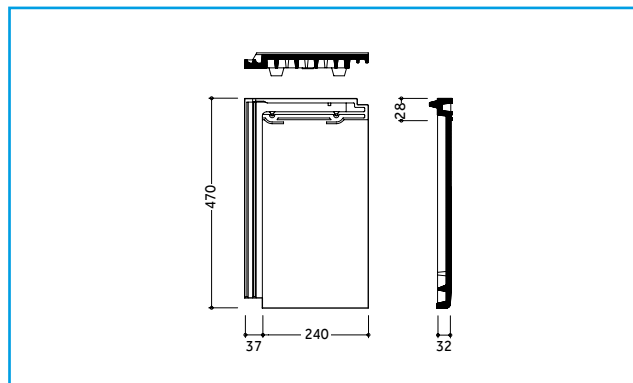
### TECHNISCHE DATEN

Variable Decklänge: 355 – 380 mm  
 Mittlere Deckbreite: 240 mm  
 Bedarf pro m<sup>2</sup>: 11,0 – 11,7 St.  
 Gewicht pro Stück: ca. 4,4 kg  
 Regeldachneigung: 25°

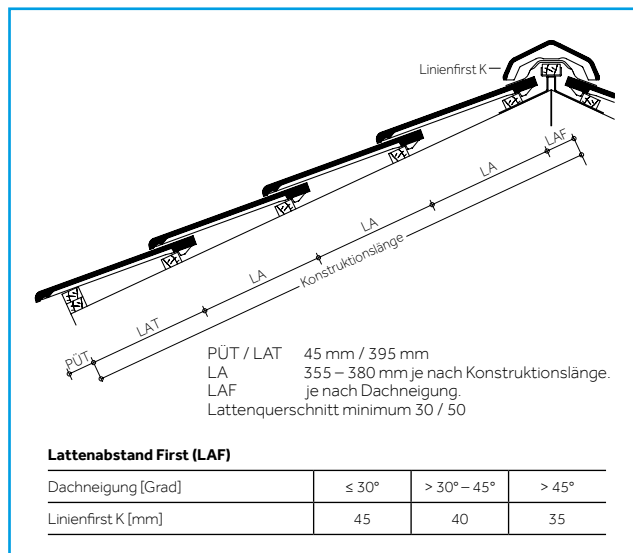
**30** JAHRE  
 BRAAS  
 MATERIAL-  
 GARANTIE

**10** JAHRE  
 ZUSATZ-  
 GARANTIE AUF  
 FROST-  
 BESTÄNDIGKEIT  
 auf alle Braas Dachziegel

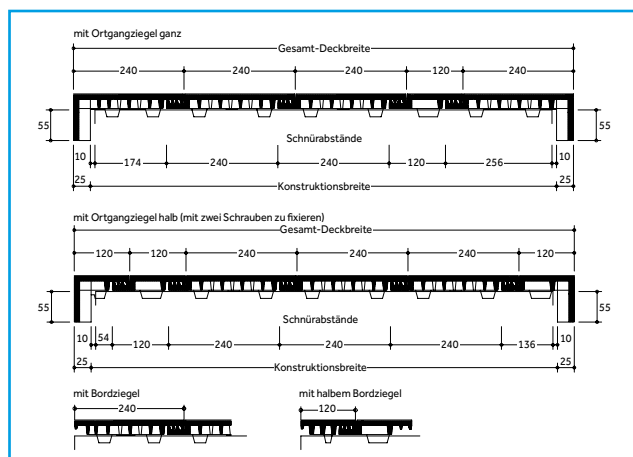
## ABMESSUNGEN



## EINTEILUNG TRAUFE – FIRST



## EINTEILUNG ORTGANG – ORTGANG



Dachziegel werden aus natürlichen Rohstoffen hergestellt. Fertigungsbedingte Schwankungen der Farbe und Oberflächenstruktur innerhalb eines engen Toleranzbereiches sind bei Mustern und Lieferlosen daher ganz normal. Sie entsprechen der Produktnorm. Farbänderungen können auch durch Witterungseinflüsse sowie Lichteinwirkung im Laufe der Zeit auftreten.

Naturrote Dachziegel zeichnen sich zusätzlich durch ein lebendiges Farbspiel aus.

## MODELLABHÄNGIGES ZUBEHÖR (BEISPIELE)

### Flächen:

Lüfterziegel



### Abschlüsse:

Firstziegel



Ortgangziegel



Pultziegel



### Durchgänge:



**Ton-Sanilüfter (oben offen)**  
Die fachgerechte Entlüftung aufsteigender Leitungen erfordert ein Entlüftungsprodukt, das allen Anforderungen standhält.

### Sicherheit, Begehbarkeit:



**Schneefangziegel\***  
Für die Aufnahme der Schneefangsysteme.



**Schneefanggitterstütze\***  
Für die fachgerechte Befestigung der Schneefanggitter.



**Alpinstütze für 1-Zoll-Rohre\***  
Für die Befestigung der Alpinrohre an den Schneefangziegeln.



**Sicherheitsziegel\***  
Um ein Dach sicher zu begehen, kommt man an einem sicheren Trittsystem nicht vorbei.



**Bügel für Sicherheitsziegel\***  
Der Sicherheitstritt und der Sicherheitsrost werden mit Hilfe eines speziell konstruierten Bügels befestigt.



**Sicherheitsrost\***  
Mit dem Sicherheitsrost und dem Bügel ist ein rutschfester Stand gewährleistet.

### Befestigung:



**Kehl- / Gratklammer**  
Für die einfache und schnelle Befestigung von geschnittenen Dachpfannen an Grat und Kehle.



**Modulstütze\***  
Als Befestigungssystem zur Aufdach-Montage von Photovoltaikanlagen und Thermokollektoren.

\* aus Aluminium

## MODELLUNABHÄNGIGE SYSTEMKOMPONENTEN (BEISPIELE)

### Anschlüsse:



**20 JAHRE**  
BRAAS MATERIAL-GARANTIE auf Wakaflex

Wakaflex lässt sich als Wand- und Kaminanschluss schnell und einfach verlegen, Werkzeuge sind kaum notwendig.



Figaroll Plus dient zur Trockenfirst- / Trockengratverlegung mit hervorragenden Lüftungseigenschaften.

### Photovoltaik:



Braas PV Premium ist ein Indachsystem, das sich nicht vom Dach hervorhebt. Die Module werden homogen in das Dach integriert.

### Aufsparrendämmung:



Clima Comfort ist eine Hochleistungsdämmung, die absolut dünn und gleichzeitig besonders effizient ist. Die Dämmplatten bestehen aus Resol-Hartschaum.



DivoDämm Top ist ein hoch-effizientes Dämmelement für den Einsatz in der Dachsanierung und im Neubau.

### Unterspannbahnen:



Die besten Grundlagen für die Unterkonstruktion eines Daches. Sie sorgen für Feuchteschutz bei der Wärmedämmung.

**15 JAHRE**  
BRAAS FUNKTIONS-GARANTIE auf Diveroll Premium WU, Top RU, Maximum+ 25

**10 JAHRE**  
BRAAS FUNKTIONS-GARANTIE auf Diveroll Universal+ 25, Kompakt 25, Kompakt



Turmalin – Matt (Engobe),  
Kieselgrau

Turmalin – Matt (Engobe),  
Anthrazit





**Braas Schweiz AG**  
Postfach 22  
CH-3186 Düringen  
T +41 26 492 58 58  
F +41 26 492 58 59

[bmigroup.com/ch](http://bmigroup.com/ch)