

Topas 13V  
Tonziegel

**BMI** **BRAAS**



**Topas 13V**

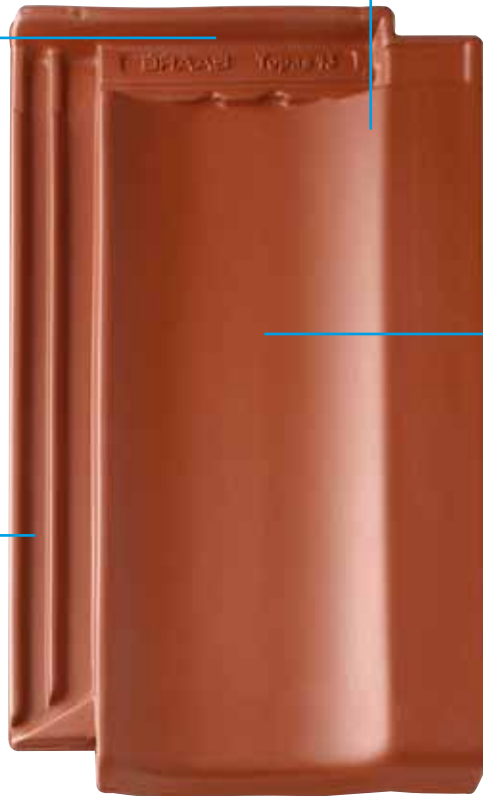
# Topas 13V

Der hohe Kopffalz verhindert den Eintrieb von Regen und Flugschnee und leitet das Wasser in die seitlichen Wasserläufe ab.

Durch das grosse Verschiebespiel von 40 mm lässt sich der Ziegel optimal an die vorhandenen Sparrenlängen anpassen.

Das elegante Mitteltal verleiht die typische Reformziegeloptik.

Die doppelte seitliche Verfalzung führt Regen- und Tauwasser geregelt auf den darunter liegenden Tonziegel.



## MATT (NATURROT/ENGOBE)



\* Manganbraun durchgefärbt \*\* Edelengobe

## TOPAS 13V – DER KLASSIKER MIT DEZENTER OPTIK

Wenn der Stil des Daches sich dem dezenteren Stil des Hauses anpassen soll, empfiehlt sich der Topas 13V. Ein klassischer Tonziegel mit betont schlichter Flächenwirkung, dessen klare Linienführung dem Haus einen modernen Charakter verleihen kann. Dank seines Verlegetpielraumes bietet der Topas 13V besondere Vorteile bei der Dachsanierung.

### EIN KOMPLETTES DACHSYSTEM

- Grosse Auswahl an Formziegeln und Systemkomponenten.
- Jeweils in Funktion, Form, Farbe und Material aufeinander abgestimmt.

### TECHNISCHE DATEN

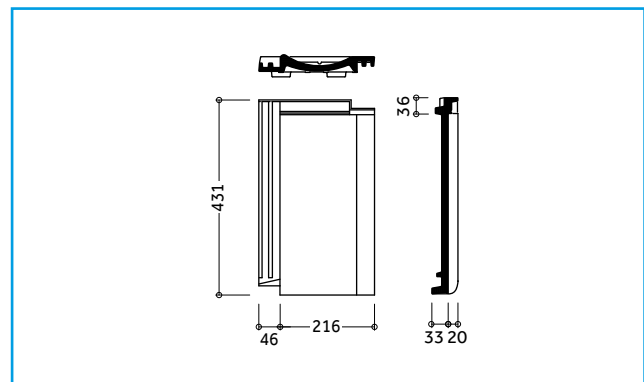
Variable Decklänge: 320 – 360 mm\*  
Mittlere Deckbreite: 216 mm  
Bedarf pro m<sup>2</sup>: ca. 12,9 – 14,5 St  
Gewicht pro Stück: ca. 3,5 kg  
Regeldachneigung: 25°

\* Die Ortgangziegel müssen bei grösseren Überdeckungen (=geringeren Lattweiten) an den vorgesehenen Rippen der Ortgangkrempe ausgeklinkt werden.

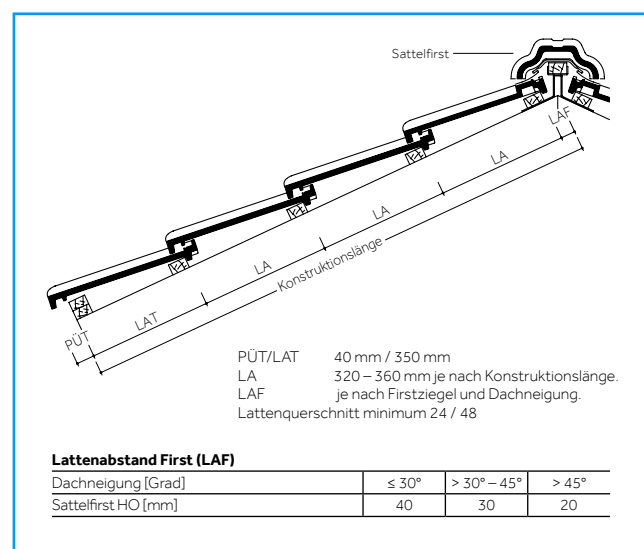
**30** JAHRE  
BRAAS  
MATERIAL-  
GARANTIE

**10** JAHRE  
ZUSATZ-  
GARANTIE AUF  
FROST-  
BESTÄNDIGKEIT  
auf alle Braas Dachziegel

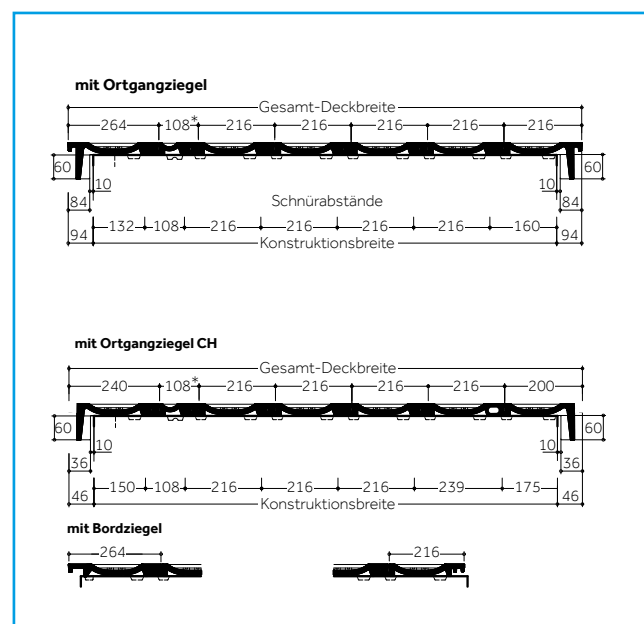
## ABMESSUNGEN



## EINTEILUNG TRAUFE – FIRST



## EINTEILUNG ORTGANG – ORTGANG



Dachziegel werden aus natürlichen Rohstoffen hergestellt. Fertigungsbedingte Schwankungen der Farbe und Oberflächenstruktur innerhalb eines engen Toleranzbereiches sind bei Mustern und Lieferlosen daher ganz normal. Sie entsprechen der Produktnorm. Farbänderungen können auch durch Witterungseinflüsse sowie Lichteinwirkung im Laufe der Zeit auftreten.

Naturrote Dachziegel zeichnen sich zusätzlich durch ein lebendiges Farbspiel aus.

## MODELLABHÄNGIGES ZUBEHÖR (BEISPIELE)

### Flächen:

Lüfterziegel



### Abschlüsse:

Firstziegel



Universal-Pultziegel



Bordziegel



Ortgangziegel



### Durchgänge:



**Ton-Sanilüfter (oben offen)**  
Die fachgerechte Entlüftung aufsteigender Leitungen erfordert ein Entlüftungsprodukt, das allen Anforderungen standhält.

### Sicherheit, Begehbarkeit:



**Schneefangziegel\***  
Für die Aufnahme der Schneefangsysteme.



**Schneefanggitterstütze\***  
Für die fachgerechte Befestigung der Schneefanggitter.



**Alpinstütze für 1-Zoll-Rohre\***  
Für die Befestigung der Alpinrohre an den Schneefangziegeln.



**Sicherheitsziegel\***  
Um ein Dach sicher zu begehen, kommt man an einem sicheren Trittsystem nicht vorbei.



**Bügel für Sicherheitsziegel\***  
Der Sicherheitstritt und der Sicherheitsrost werden mit Hilfe eines speziell konstruierten Bügels befestigt.



**Sicherheitsrost\***  
Mit dem Sicherheitsrost und dem Bügel ist ein rutschfester Stand gewährleistet.

### Befestigung:



**Kehl- / Gratklammer**  
Für die einfache und schnelle Befestigung von geschnittenen Dachpfannen an Grat und Kehle.



**Modulstütze\***  
Als Befestigungssystem zur Aufdach-Montage von Photovoltaikanlagen und Thermokollektoren.

\* aus Aluminium

## MODELLUNABHÄNGIGE SYSTEMKOMPONENTEN (BEISPIELE)

### Anschlüsse:



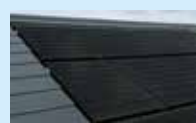
**20 JAHRE**  
BRAAS MATERIAL-GARANTIE auf Wakaflex

Wakaflex lässt sich als Wand- und Kaminanschluss schnell und einfach verlegen, Werkzeuge sind kaum notwendig.



Figaroll Plus dient zur Trockenfirst- / Trockengratverlegung mit hervorragenden Lüftungseigenschaften.

### Photovoltaik:



Braas PV Indax ist ein Indachsystem, das sich nicht vom Dach hervorhebt. Die Module werden homogen in das Dach integriert.

### Aufsparrendämmung:



Clima Comfort ist eine Hochleistungsdämmlösung, die absolut dünn und gleichzeitig besonders effizient ist. Die Dämmplatten bestehen aus Resol-Hartschaum.



DivoDämm Top ist ein hoch-effizientes Dämmelement für den Einsatz in der Dachsanierung und im Neubau.

### Unterspannbahnen:



Die besten Grundlagen für die Unterkonstruktion eines Daches. Sie sorgen für Feuchteschutz bei der Wärmedämmung.

**15 JAHRE**  
BRAAS FUNKTIONS-GARANTIE auf Diveroll Premium WU, Top RU, Maximum+ 25

**10 JAHRE**  
BRAAS FUNKTIONS-GARANTIE auf Diveroll Universal+ 25, Kompakt 25, Kompakt



Topas 13V –  
Matt (Engobe)  
Anthrazit

Topas 13V –  
Matt (Engobe), Graphitgrau





**Braas Schweiz AG**

Postfach 22

CH-3186 Düringen

T +41 26 492 58 58

F +41 26 492 58 59

[bmigroup.com/ch](http://bmigroup.com/ch)