

Topas 11V
Tonziegel

BMI BRAAS



Topas 11V

Topas 11V

Die ausgeklügelte Kopfverfalzung und zwei Wasserkammern im Kopfbereich verhindern den Eintrieb von Regen und Flugschnee.

Durch das sehr große Verschiebespiel von 60 mm lässt sich der Ziegel optimal an die jeweiligen Sparrenlängen anpassen.

Das besonders breite Mitteltal verleiht diesem Reformziegel eine einzigartige Optik.

Die doppelte seitliche Verfalzung führt Regen- und Tauwasser geregelt auf den darunter liegenden Tonziegel.



MATT (NATURROT/ENGOBE)

Naturrot

Basaltgrau

Anthrazit



TOPAS 11V – REFORMZIEGEL MIT KLARER KONTUR

Der Topas 11V bietet mit seiner optimierten Verfalzung einen modernen Tonziegel mit der Optik traditioneller Reformziegel. Der breite Wasserlauf sorgt für ein harmonisches Deckbild und lässt das Dach ruhig und edel wirken. Gleichzeitig wurde die Schutzfunktion vor Wind und Regen durch eine optimierte, im Windkanal getestete Verfalzung deutlich verbessert. Der besonders große Verschieberegion von 60 mm macht den Topas 11V zu einem Sanierungsspezialisten.

EIN KOMPLETTES DACHSYSTEM

- Große Auswahl an Formziegeln und Systemkomponenten.
- Jeweils in Funktion, Form, Farbe und Material aufeinander abgestimmt.

TECHNISCHE DATEN

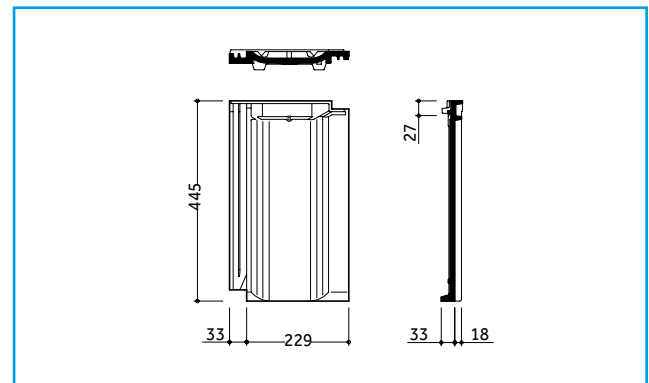
Variable Decklänge: 320 – 380 mm*
 Mittlere Deckbreite: 229 mm
 Bedarf pro m²: ca. 11,5 – 13,6 St
 Gewicht pro Stück: ca. 3,7 kg
 Regeldachneigung: 25°

* Die Ortgangziegel müssen bei größeren Überdeckungen (= geringeren Lattweiten) an den vorgesehenen Rippen der Ortgangkrempe ausgeklinkt werden.

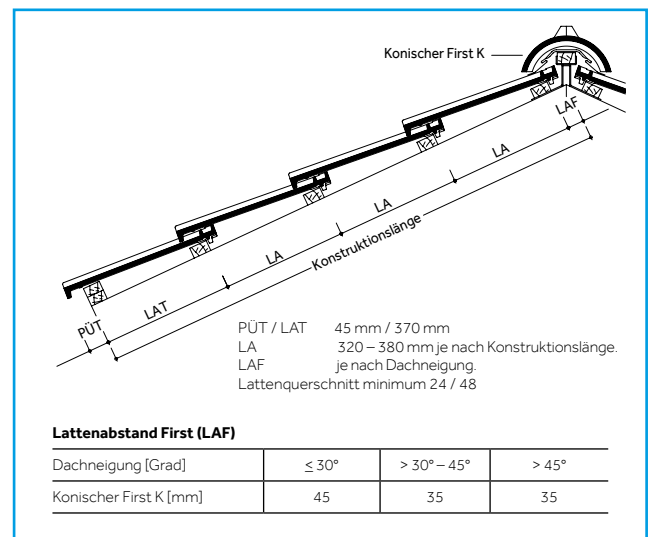
30 JAHRE
BRAAS
MATERIAL-
GARANTIE

10 JAHRE
ZUSATZ-
GARANTIE AUF
FROST-
BESTÄNDIGKEIT
auf alle Braas Dachziegel

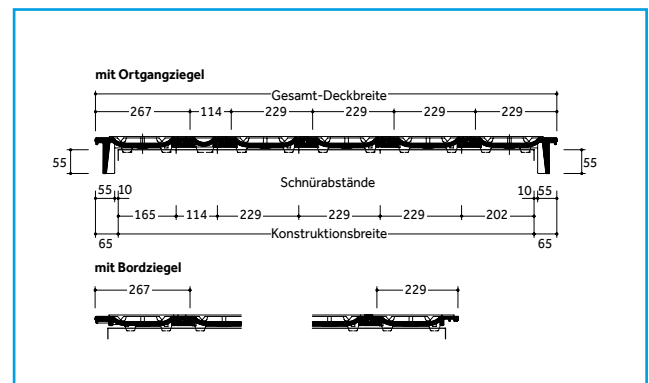
ABMESSUNGEN



EINTEILUNG TRAUFE – FIRST



EINTEILUNG ORTGANG – ORTGANG



Dachziegel werden aus natürlichen Rohstoffen hergestellt. Fertigungsbedingte Schwankungen der Farbe und Oberflächenstruktur innerhalb eines engen Toleranzbereiches sind bei Mustern und Lieferlosen daher ganz normal. Sie entsprechen der Produktnorm. Farbänderungen können auch durch Witterungseinflüsse sowie Lichteinwirkung im Laufe der Zeit auftreten. Naturrote Dachziegel zeichnen sich zusätzlich durch ein lebendiges Farbspiel aus.

MODELLABHÄNGIGE ZUBEHÖR (BEISPIELE)

Flächen:

Halber Flächenziegel Lüfterziegel



Abschlüsse:

Firstziegel Ortgangziegel Pultziegel



Durchgänge:



Ton-Sanilüfter (oben offen)
Die fachgerechte Entlüftung aufsteigender Leitungen erfordert ein Entlüftungsprodukt, das allen Anforderungen standhält.

Sicherheit, Begehung:



Schneefangziegel*
Für die Aufnahme der Schneefangsysteme.



Schneefanggitterstütze*
Für die fachgerechte Befestigung der Schneefanggitter.



Alpinstütze für 1-Zoll-Rohre*
Für die Befestigung der Alpinrohre an den Schneefangziegeln.



Sicherheitsziegel*
Um ein Dach sicher zu begehen, kommt man an einem sicheren Trittsystem nicht vorbei.



Bügel für Sicherheitsziegel*
Der Sicherheitstritt und der Sicherheitsrost werden mit Hilfe eines speziell konstruierten Bügels befestigt.



Sicherheitsrost*
Mit dem Sicherheitsrost und dem Bügel ist ein rutschfester Stand gewährleistet.

Befestigung:



Kehl- / Gratklammer
Für die einfache und schnelle Befestigung von geschnittenen Dachpfannen an Grat und Kehle.



Modulstütze*
Als Befestigungssystem zur Aufdach-Montage von Photovoltaikanlagen und Thermokollektoren.

* aus Aluminium

MODELLUNABHÄNGIGE SYSTEMKOMPONENTEN (BEISPIELE)

Anschlüsse:



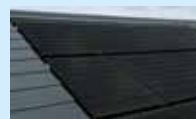
20 JAHRE
BRAAS MATERIAL-GARANTIE auf Wakaflex

Wakaflex lässt sich als Wand- und Kaminanschluss schnell und einfach verlegen, Werkzeuge sind kaum notwendig.



Figaroll Plus dient zur Trockenfirst- / Trockengratverlegung mit hervorragenden Lüftungseigenschaften.

Photovoltaik:



Braas PV Indax ist ein Indachsystem, das sich nicht vom Dach hervorhebt. Die Module werden homogen in das Dach integriert.

Aufsparrendämmung:



Clima Comfort ist eine Hochleistungsdämmlösung, die absolut dünn und gleichzeitig besonders effizient ist. Die Dämmplatten bestehen aus Resol-Hartschaum.



DivoDämm Top ist ein hoch-effizientes Dämmelement für den Einsatz in der Dachsanierung und im Neubau.

Unterspannbahnen:



Die besten Grundlagen für die Unterkonstruktion eines Daches. Sie sorgen für Feuchteschutz bei der Wärmedämmung.

15 JAHRE
BRAAS FUNKTIONS-GARANTIE auf Divoroll Premium WU, Top RU, Maximum+ 25

10 JAHRE
BRAAS FUNKTIONS-GARANTIE auf Divoroll Universal+ 25, Kompakt 25, Kompakt



Topas 11V –
Matt (Naturrot/Engobe),
Naturrot

Topas 11V – Matt (Engobe), Anthrazit





Braas Schweiz AG

Postfach 22

CH-3186 Düringen

T +41 26 492 58 58

F +41 26 492 58 59

bmigroup.com/ch