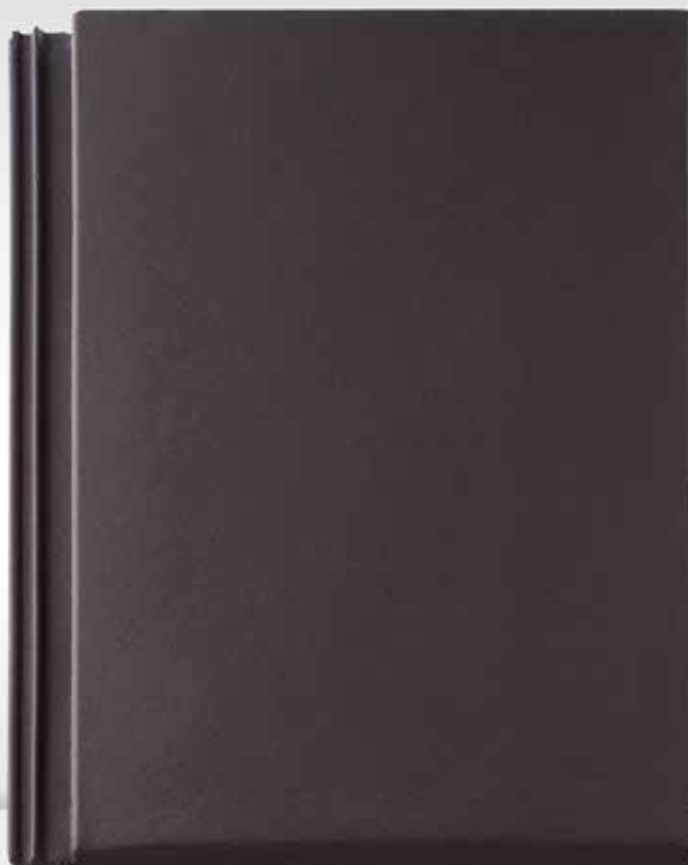


Tegalit
Betonziegel

BMI **BRAAS**



Tegalit

Tegalit

Der Architekturdesign-Klassiker gewährleistet eine klare Linienführung.

Der extrem feste Betonziegel-Körper bietet sicheren Schutz vor widrigen Witterungsverhältnissen.

Ein doppelter seitlicher Wasserlauf schützt vor Regen- und Flugschneeeintrieb ins Dach.

Die abgerundete Schnittkante optimiert den Schutz vor Verschmutzung.

Oberflächenpigmente reflektieren bis zu 300 % mehr Infrarotstrahlen: Das Dach heizt sich weniger auf.

Eine feine Mikromörtelschicht sorgt für eine glatte, länger saubere Oberfläche.

PROTEGON MATT

Klassisch-Rot

Kolonialbraun

Steingrau

Schiefergrau

Granit



TEGALIT – DIE KLARE LINIE FÜR INNOVATIVE ARCHITEKTUR

Individualität für moderne Architektur auf höchstem Niveau. Die zukunftsweisende Protegon-Technologie zeichnet sich durch eine deutlich glattere Schnittkante aus. Die in die Oberfläche eingearbeiteten Infrarotlicht reflektierenden Pigmente leisten bis zu 300 % mehr Wärmereflection. Somit kann die Temperatur auf der Unterseite des Dachsteins um bis zu 10 °C reduziert werden.

EIN KOMPLETTES DACHSYSTEM

- Grosse Auswahl an Formsteinen und Systemkomponenten.
- Jeweils in Funktion, Form, Farbe und Material aufeinander abgestimmt.

TECHNISCHE DATEN

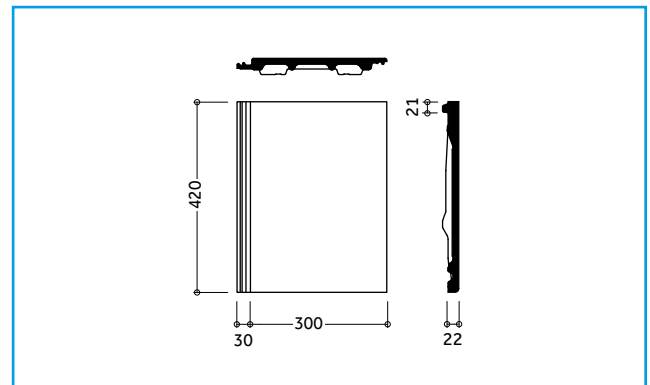
Variable Decklänge: 312 – 340 mm*
 Deckbreite: 300 mm
 Bedarf pro m²: 9,8 – 10,7 St
 Gewicht pro Stück: ca. 5,5 kg
 Regeldachneigung: 25°

* dachneigungsabhängig

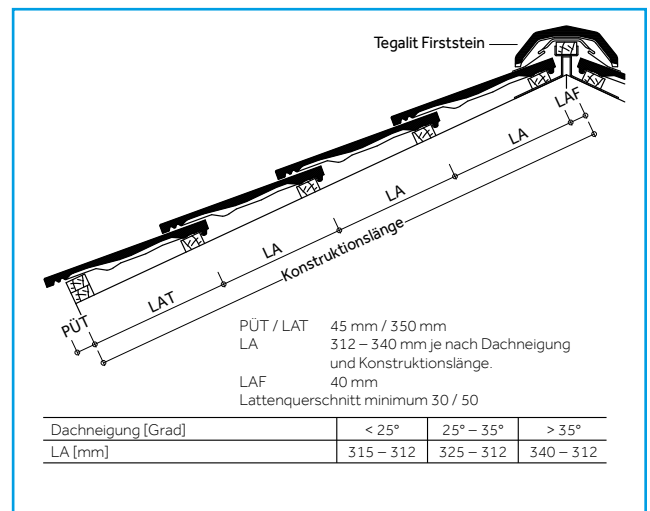
Der Tegalit muss versetzt eingedeckt werden.



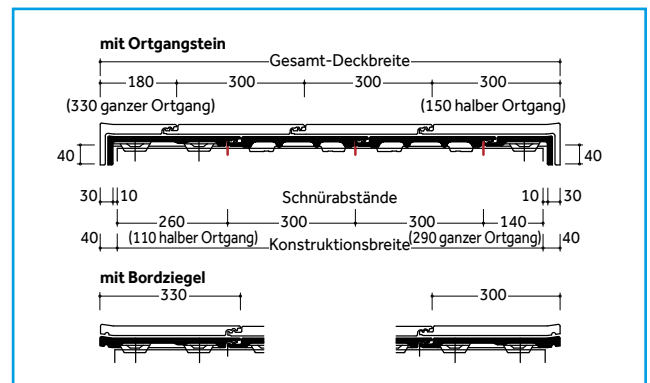
ABMESSUNGEN



EINTEILUNG TRAUFE – FIRST



EINTEILUNG ORTGANG – ORTGANG



Betonziegel werden aus natürlichen Rohstoffen hergestellt. Fertigungsbedingte Schwankungen der Farbe und Oberflächenstruktur innerhalb eines engen Toleranzbereiches sind bei Mustern und Lieferlosen daher ganz normal. Sie entsprechen der Produktnorm. Farbänderungen können auch durch Witterungseinflüsse sowie Lichteinwirkung im Laufe der Zeit auftreten. Produktzeichnungen dienen der Veranschaulichung, die Maße sind keine fertigungstechnischen Sollwerte. Die Deckmaße in den Dacheinteilungszeichnungen sind verbindlich, die Darstellungen haben beispielhaften Charakter.

MODELLABHÄNGIGE SYSTEMKOMPONENTEN (BEISPIELE)

Fläche:

Halber Tegaltit



Lüfterziegel



Abschlüsse:

Firststein



Walmkappe



Pultstein



Firstanfang / -endstein



Durchgänge:



DuroVent Premium Sanilüfter (oben offen)

Die fachgerechte Entlüftung aufsteigender Leitungen erfordert ein Entlüftungsprodukt, das allen Anforderungen standhält.

Sicherheit, Begehung:



Schneefangziegel*
Für die Aufnahme der Schneefangsysteme.



Schneefanggitterstütze*
Für die fachgerechte Befestigung der Schneefanggitter.



Alpinstütze für 1-Zoll-Rohre*
Für die Befestigung der Alpinrohre an den Schneefangziegeln.



Sicherheitsziegel*
Um ein Dach sicher zu begehen, kommt man an einem sicheren Trittsystem nicht vorbei.



Bügel für Sicherheitsziegel*
Der Sicherheitstritt und der Sicherheitsrost werden mit Hilfe eines speziell konstruierten Bügels befestigt.



Sicherheitsrost*
Mit dem Sicherheitsrost und dem Bügel ist ein rutschfester Stand gewährleistet.

Befestigung:



Kehl- / Gratklammer
Für die einfache und schnelle Befestigung von geschnittenen Dachpfannen an Grat und Kehle.



Modulstütze*
Als Befestigungssystem zur Aufdach-Montage von Photovoltaikanlagen und Thermokollektoren.

* aus Aluminium

MODELLUNABHÄNGIGE SYSTEMKOMPONENTEN (BEISPIELE)

Anschlüsse:



20 JAHRE
BRAAS
MATERIAL-
GARANTIE
auf Wakaflex

Wakaflex lässt sich als Wand- und Kaminanschluss schnell und einfach verlegen, Werkzeuge sind kaum notwendig.



Figaroll Plus dient zur Trockenfirst- / Trockengratverlegung mit hervorragenden Lüftungseigenschaften.

Photovoltaik:



Braas PV Premium ist ein Indachsystem, das sich nicht vom Dach hervorhebt. Die Module werden homogen in das Dach integriert.

Aufsparrendämmung:



Clima Comfort ist eine Hochleistungsdämmlösung, die absolut dünn und gleichzeitig besonders effizient ist. Die Dämmplatten bestehen aus Resol-Hartschaum.



DivoDämm Top ist ein hoch-effizientes Dämmelement für den Einsatz in der Dachsanierung und im Neubau.

Unterspannbahnen:



Die besten Grundlagen für die Unterkonstruktion eines Daches. Sie sorgen für Feuchteschutz bei der Wärmedämmung.

15 JAHRE
BRAAS
FUNKTIONS-
GARANTIE
auf Divoroll
Premium WU, Top RU,
Maximum+ ZS

10 JAHRE
BRAAS
FUNKTIONS-
GARANTIE
auf Divoroll
Universal+ ZS, Kompakt ZS,
Kompakt



Tegalit –
Protegon (Matt),
Granit

Tegalit – Protegon (Matt),
Steingrau





Braas Schweiz AG
Postfach 22
CH-3186 Düringen
T +41 26 492 58 58
F +41 26 492 58 59

bmigroup.com/ch