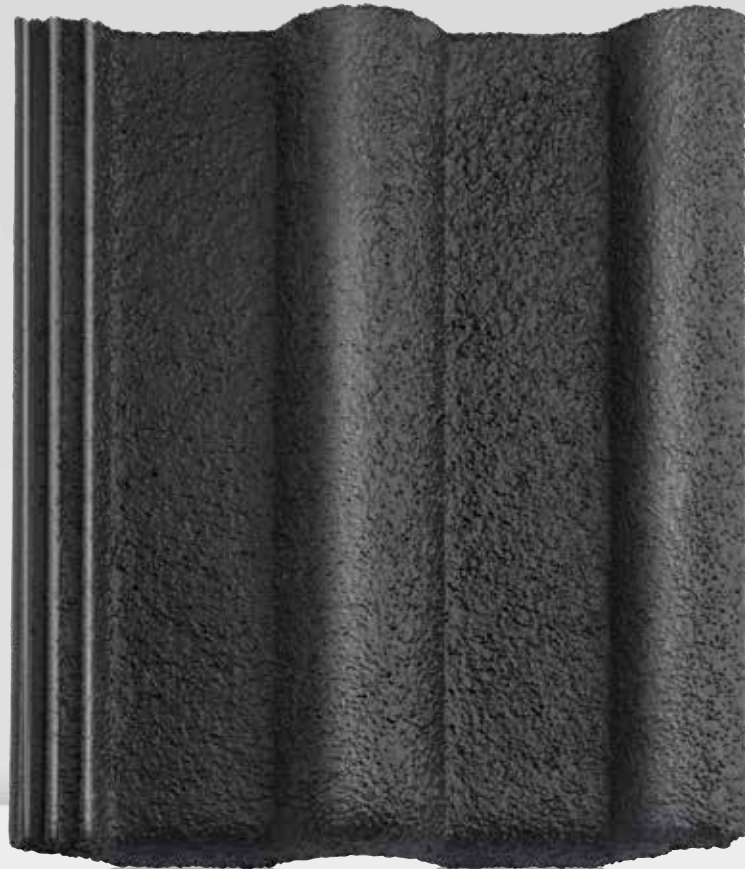


Montero granuliert  
Betonziegel

**BMI** **BRAAS**



**Montero granuliert**

Montero granuliert  
Canyon



## PROTECTOR-OBERFLÄCHE

Rubinrot



Canyon



Terra



Granit



### HINWEIS:

Um ein einheitliches Deckbild zu erzielen, ist bei der Farbe Canyon beim Eindecken aus 3 Paletten zu mischen.

## BEEINDRUCKT DURCH RAUE SCHÖNHEIT

Hart aber herzlich, so präsentiert sich der neue Betonziegel. Der Monero beweist eindrucksvoll, dass eine ansprechende Optik und höchste Belastbarkeit kein Widerspruch sein müssen. Die Beschichtung mit feinen Körnern verleiht ihm eine einzigartige Haftstruktur, die bei Begehungen und Dachlawinen erhöhte Sicherheit bietet. Das Granulat ist in eine seidenmatte Oberfläche eingebettet, die wirksam vor Verschmutzung, Vermoosung und Veralgung schützt und dafür sorgt, dass die satten Farben des Betonziegels Monero viele Jahre in voller Pracht vom Dach strahlen.

## EIN KOMPLETTES DACHSYSTEM

- Große Auswahl an Formsteinen und Systemkomponenten.
- Jeweils in Funktion, Form, Farbe und Material aufeinander abgestimmt.

## TECHNISCHE DATEN

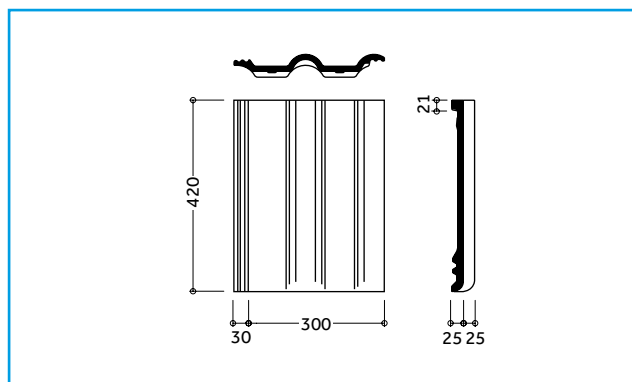
Struktur: granuliert  
 Variable Decklänge: 312 – 345 mm\*  
 Deckbreite: 300 mm  
 Bedarf pro m<sup>2</sup>: ca. 10 St.  
 Gewicht pro Stück: ca. 4,3 kg  
 Regeldachneigung: 22°

\* dachneigungsabhängig

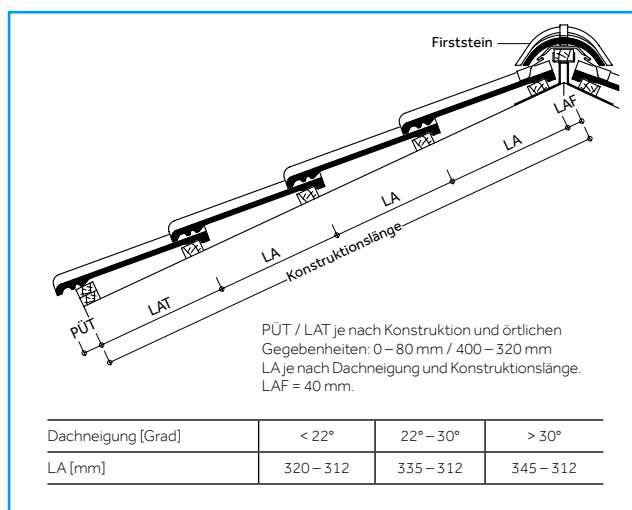


Mehr Informationen unter [www.braas.ch](http://www.braas.ch)

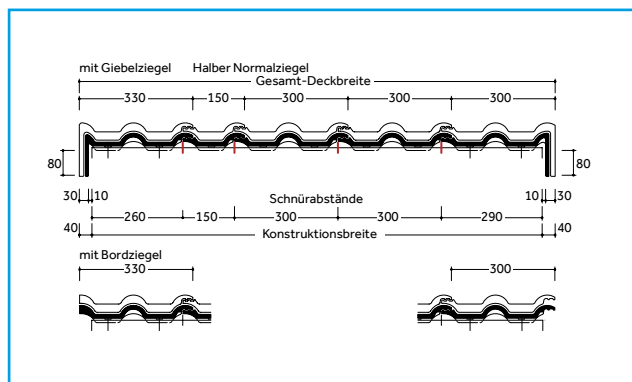
## ABMESSUNGEN



## EINTEILUNG TRAUFE – FIRST



## EINTEILUNG ORTGANG – ORTGANG



Betonziegel werden aus natürlichen Rohstoffen hergestellt. Fertigungsbedingte Schwankungen der Farbe und Oberflächenstruktur innerhalb eines engen Toleranzbereiches sind bei Mustern und Lieferlosen daher ganz normal. Sie entsprechen der Produktnorm. Farbänderungen können auch durch Witterungseinflüsse sowie Lichteinwirkung im Laufe der Zeit auftreten. Verlegung erfolgt wegen geringer Dachneigung bei Abweichen gegenüber der Fachregel nach Hersteller-Verarbeitungsvorschrift. Produktzeichnungen dienen der Veranschaulichung, die Maße sind keine fertigungstechnischen Sollwerte. Die Deckmaße in den Dacheinteilungszeichnungen sind verbindlich, die Darstellungen haben beispielhaften Charakter.



**Braas Schweiz AG**

Postfach 22

CH-3186 Düringen

T +41 26 492 58 58

F +41 26 492 58 59

[bmigroup.com/ch](http://bmigroup.com/ch)