

Modulstütze  
Solarbefestigung

**BMI** BRAAS



**Modulstütze**

# Modulstütze

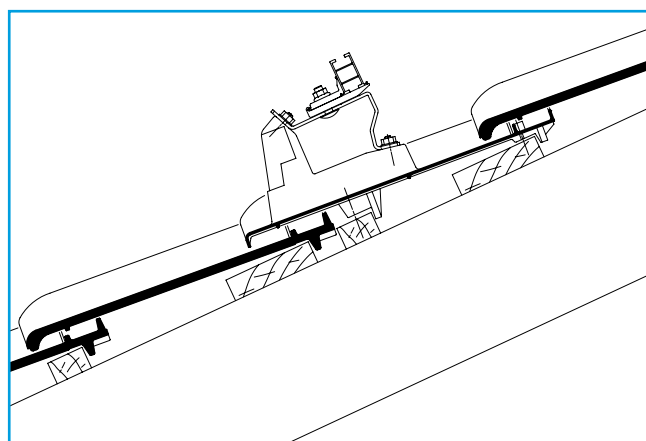
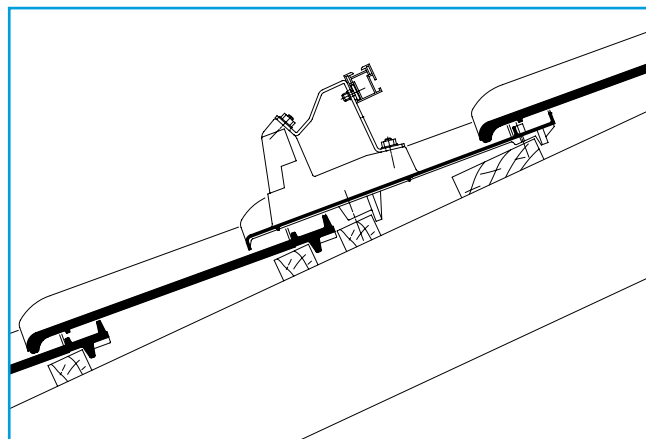
Die Modulstütze ist die fachgerechte und technisch sichere Lösung zur Montage von Photovoltaikmodulen und Solarthermiekollektoren. Sie besteht aus einem modellabhängigen Grundziegel aus Aluminium und einem anschraubbaren Modulstützenbügel und ist für fast alle Dachziegel von Braas einsetzbar. Das optisch ansprechende Produkt fügt sich in Form und Farbe harmonisch in die Dachdeckung ein. Die Modulstütze ist für viele Montagesysteme einsetzbar.

## TECHNISCHE DATEN

Material:	Pulverbeschichtetes Aluminium (Grundziegel), Edelstahl (Modulstützenbügel)
Farben:	Passend zur Dachdeckung
Bedarf:	Mindestens 4 Modulstützen pro Anlage max. Tragfähigkeit* des Modulstützenbügels nach ETA-16/0087:
Druck	5,7 kN
Sog	4,8 kN
Schub	1,8 kN

## VERSCHIEDENE AUFBAUMÖGLICHKEITEN

- Sparrenunabhängige Befestigung
- Zwei Montagemöglichkeiten des Modulstützenbügels
- Holzunterkonstruktion je nach Lastanforderung des Standorts\*



## VORTEILE AUF EINEN BLICK

- Grundziegel aus hochwertigem, witterungsbeständigem und pulverbeschichtetem Aluminium
- In Form und Farbe auf die Dachdeckung abgestimmt
- Verfügbar für alle gängigen Braas Dachziegel
- Geeignet für Photovoltaik- oder Solarthermie-Aufdachanlagen
- Kein Bearbeiten der Dachziegel nötig
- Sparrenunabhängige, einfache Befestigung
- Hohe Regensicherheit, im Windkanal getestet
- Europäische Technische Zulassung vorhanden (ETA-16/0087)

\* Die max. zulässigen Tragfähigkeitswerte unterscheiden sich je nach Dachziegelmodell und Einbausituation der Modulstütze.