

Frankfurter
Betonziegel

BMI BRAAS



Frankfurter

Frankfurter – klassisch und innovativ



Der extrem feste Betonziegel-Körper bietet sicheren Schutz vor widrigen Witterungsverhältnissen.

Ein doppelter seitlicher Wasserlauf schützt vor Regen- und Flugschnee-eintrieb ins Dach.

Die abgerundete Schnittkante optimiert den Schutz vor Verschmutzung.

Oberflächenpigmente reflektieren bis zu 300 % mehr Infrarotstrahlen: Das Dach heizt sich weniger auf.

Eine feine Mikromörtelschicht sorgt für eine glatte, länger saubere Oberfläche.

PROTEGON MATT

Ziegelrot

Dunkelbraun

Steingrau

Schiefergrau

Granit



FRANKFURTER – KLASSISCH UND INNOVATIV

Die zukunftsweisende Protegon-Technologie zeichnet sich durch eine deutlich glattere Schnittkante aus. Die in die Oberfläche eingearbeiteten Infrarotlicht reflektierenden Pigmente leisten bis zu 300 % mehr Wärmereflexion. Somit kann die Temperatur auf der Unterseite des Dachsteins um bis zu 10 °C reduziert werden.

EIN KOMPLETTES DACHSYSTEM

- Grosse Auswahl an Formziegeln und Systemkomponenten.
- Jeweils in Funktion, Form, Farbe und Material aufeinander abgestimmt.

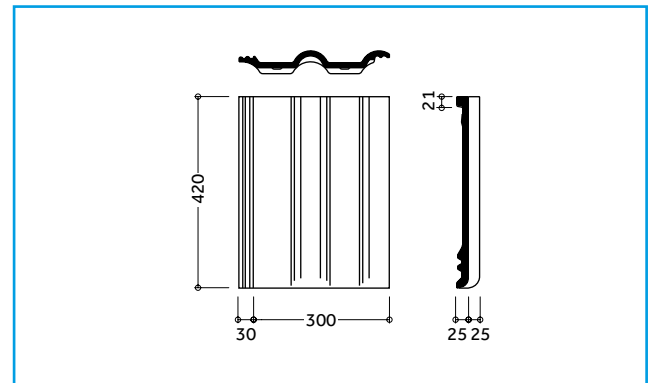
TECHNISCHE DATEN

Variable Decklänge: 312 – 345 mm*
 Deckbreite: 300 mm
 Bedarf pro m²: 9,7 – 10,7 St.*
 Gewicht pro Stück: ca. 4,5 kg
 Regeldachneigung: 22°

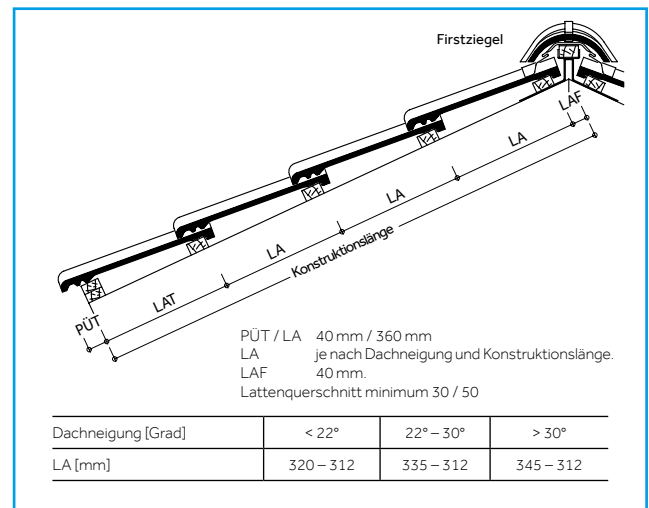
* dachneigungsabhängig



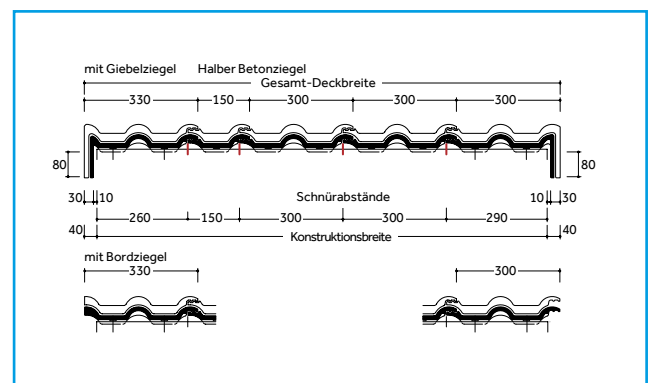
ABMESSUNGEN



EINTEILUNG TRAUFE – FIRST



EINTEILUNG ORTGANG – ORTGANG



Betonziegel werden aus natürlichen Rohstoffen hergestellt. Fertigungsbedingte Schwankungen der Farbe und Oberflächenstruktur innerhalb eines engen Toleranzbereiches sind bei Mustern und Lieferlosen daher ganz normal. Sie entsprechen der Produktnorm. Farbänderungen können auch durch Witterungseinflüsse sowie Lichteinwirkung im Laufe der Zeit auftreten. Produktzeichnungen dienen der Veranschaulichung, die Masse sind keine fertigungstechnischen Sollwerte. Die Deckmasse in den Dacheinteilungszeichnungen sind verbindlich, die Darstellungen haben beispielhaften Charakter.

MODELLABHÄNGIGE SYSTEMKOMPONENTEN (BEISPIELE)

Fläche:

Halber Normalziegel Lüfterziegel



Abschlüsse:

Firstziegel Giebelziegel Pultziegel



Durchgänge:



Durovent Premium Sanilüfter (oben offen)

Die fachgerechte Entlüftung aufsteigender Leitungen erfordert ein Entlüftungsprodukt, das allen Anforderungen standhält.

Sicherheit, Begehung:



Schneefangziegel halb*
Für die Aufnahme der Schneefangsysteme.



Schneefanggitterstütze*
Für die fachgerechte Befestigung der Schneefanggitter.



Alpinstütze für 1-Zoll-Rohre*
Für die Befestigung der Alpinrohre an den Schneefangziegeln.



Sicherheitsziegel
Um ein Dach sicher zu begehen, kommt man an einem sicheren Trittsystem nicht vorbei.



Bügel für Sicherheitsziegel*
Der Sicherheitstritt und der Sicherheitsrost werden mit Hilfe eines speziell konstruierten Bügels befestigt.



Sicherheitsrost*
Mit dem Sicherheitsrost und dem Bügel ist ein rutschfester Stand gewährleistet.

Befestigung:



Kehl- / Gratklammer
Für die einfache und schnelle Befestigung von geschnittenen Dachpfannen an Grat und Kehle.



Modulstütze*
Als Befestigungssystem zur Aufdach-Montage von Photovoltaikanlagen und Thermokollektoren.

* aus Aluminium

MODELLUNABHÄNGIGE SYSTEMKOMPONENTEN (BEISPIELE)

Anschlüsse:



20 JAHRE
BRAAS MATERIAL-GARANTIE auf Wakaflex

Wakaflex lässt sich als Wand- und Kaminanschluss schnell und einfach verlegen, Werkzeuge sind kaum notwendig.



Figaroll Plus dient zur Trockenfirst- / Trockengratverlegung mit hervorragenden Lüftungseigenschaften.

Photovoltaik:



Braas PV Indax ist ein Indachsystem, das sich nicht vom Dach hervorhebt. Die Module werden homogen in das Dach integriert.

Aufsparrendämmung:



Clima Comfort ist eine Hochleistungsdämmlösung, die absolut dünn und gleichzeitig besonders effizient ist. Die Dämmplatten bestehen aus Resol-Hartschaum.



DivoDämm Top ist ein hoch-effizientes Dämmelement für den Einsatz in der Dachsanierung und im Neubau.

Unterspannbahnen:



Die besten Grundlagen für die Unterkonstruktion eines Daches. Sie sorgen für Feuchteschutz bei der Wärmedämmung.

15 JAHRE
BRAAS FUNKTIONS-GARANTIE auf Durovent Premium WU, Top RU, Maximum+ 25

10 JAHRE
BRAAS FUNKTIONS-GARANTIE auf Durovent Universa+ 25, Kompakt 25, Kompakt



Frankfurter
Protegon (Matt), Ziegelrot





Braas Schweiz AG

Postfach 22

CH-3186 Düringen

T +41 26 492 58 58

F +41 26 492 58 59

bmigroup.com/ch