

TOPAS 11V

MATT (ENGOBE)

Naturrot



Basaltgrau



Anthrazit



Topas 11V

REFORMZIEGEL MIT KLARER KONTUR

Der Topas 11V wurde optisch und technisch modernisiert und lässt Dächer in traditioneller Reformziegel-Optik erscheinen. Der breite Wasserlauf sorgt für ein harmonisches Deckbild und lässt das Dach ruhig und edel wirken. Gleichzeitig wurde die Schutzfunktion vor Wind und Regen durch eine optimierte, im Windkanal getestete Verfalzung deutlich verbessert. Der besonders grosse Verschieberegion von 60 mm macht den Topas 11V zu einem Sanierungsspezialisten.

OBERFLÄCHEN UND FARBEN

- 3 Farbtöne in Matt.

KOMPLETTES DACHSYSTEM

- Grosse Auswahl an Formziegeln und Dachsystemteilen.
- Jeweils in Funktion, Form, Farbe und Material aufeinander abgestimmt.

GARANTIEN

Auf Braas Dachziegel werden 30 Jahre Material-Garantie sowie 10 Jahre Zusatz-Garantie auf Frostbeständigkeit gemäss Urkunde gewährt.

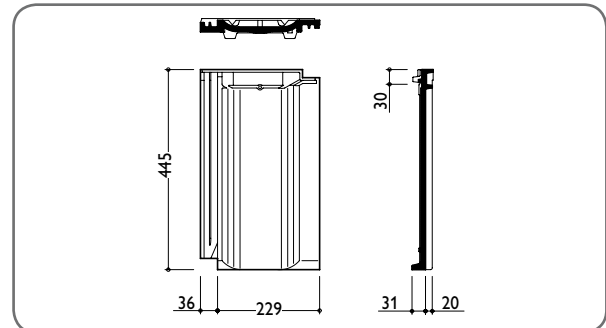


TECHNISCHE DATEN

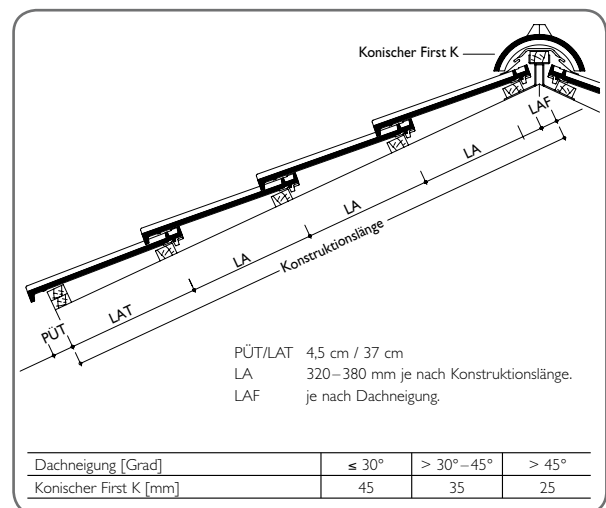
Variable Decklänge:	320–380 * mm
Mittlere Deckbreite:	229 mm
Bedarf pro m ² :	ca. 11,5 St.
Gewicht pro Stück:	ca. 3,5 kg
Regeldachneigung:	25°

* Die Ortgangziegel müssen bei grösseren Überdeckungen (= geringeren Lattweiten) an den vorgesehenen Rippen der Ortgangkrempe ausgeklinkt werden.

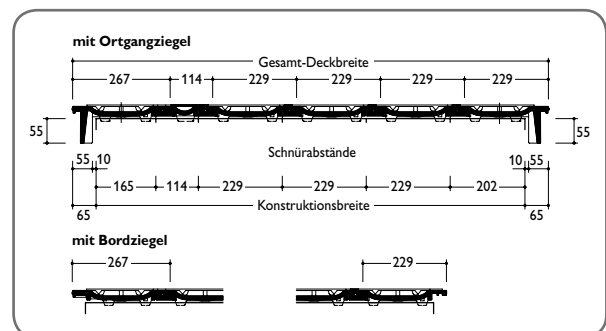
ABMESSUNGEN



EINTEILUNG TRAUFE – FIRST



EINTEILUNG ORTGANG – ORTGANG



Dachziegel werden aus natürlichen Rohstoffen hergestellt. Fertigungsbedingte Schwankungen der Farbe und Oberflächenstruktur innerhalb eines engen Toleranzbereiches sind bei Mustern und Lieferlosen daher ganz normal. Sie entsprechen der Produktnorm. Farbänderungen können auch durch Witterungseinflüsse sowie Lichteinwirkung im Laufe der Zeit auftreten.