

# TEGALIT

Für moderne Architektur



# TEGALIT

Die klare Linie für innovative Architektur

Individualität für moderne Architektur auf höchstem Niveau. Die zukunftsweisende **Protegon-Technologie** zeichnet sich durch eine deutlich glattere Oberfläche und Schnittkante aus. Diese **Braas Aktiv** Dach-Betonziegel sind extra fest und stabil und die in die Oberfläche eingearbeiteten Infrarot reflektierenden Pigmente leisten bis zu 300% mehr Wärmereflektion. Somit kann, abhängig vom Dachaufbau, die Temperatur an der Innenseite des Dachaufbaus um bis zu 2°C reduziert werden.

## ZEITGEMÄSSE ARCHITEKTUR, ZEITGEMÄSS GEDECKT

- Klare Linienführung.
- Geometrisches Deckbild. Für grosszügige Dachflächen.
- Individualität für höchste Ansprüche.
- Unterstreicht das Design moderner Architektur.

## OBERFLÄCHEN UND FARBEN

- In Protegon-Qualität «Matt».
- Erhältlich in 5 Farbtönen.

## EINDECKUNG

- Der Tegalit muss versetzt eingedeckt werden.

## KOMPLETTES DACHSYSTEM

- Grosse Auswahl an Formsteinen und Dach-Systemteilen.
- Jeweils in Funktion, Form, Farbe und Material aufeinander abgestimmt.

## GARANTIEN

Auf Betonziegel wird eine 30-jährige Produkt-Garantie sowie eine zusätzliche 30-jährige Frostbeständigkeits-Garantie gewährt.

**30 JAHRE**  
BRAAS  
MATERIAL-  
GARANTIE

**30 JAHRE**  
ZUSATZ-  
GARANTIE AUF  
FROST-  
BESTÄNDIGKEIT  
auf alle Braas Dach-Steine

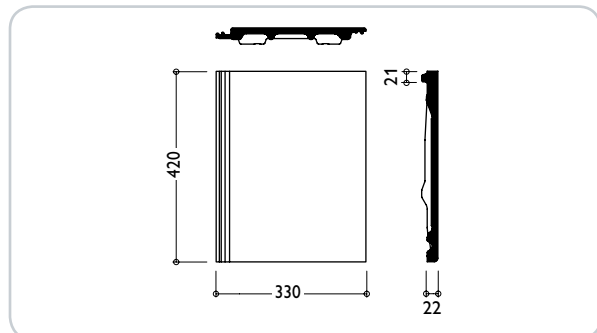
**+25%  
FESTIGKEIT**  
Braas Dach-Steine sind  
durchschnittlich 25%  
fester als DINplus es  
veranschlagt.

## TECHNISCHE DATEN

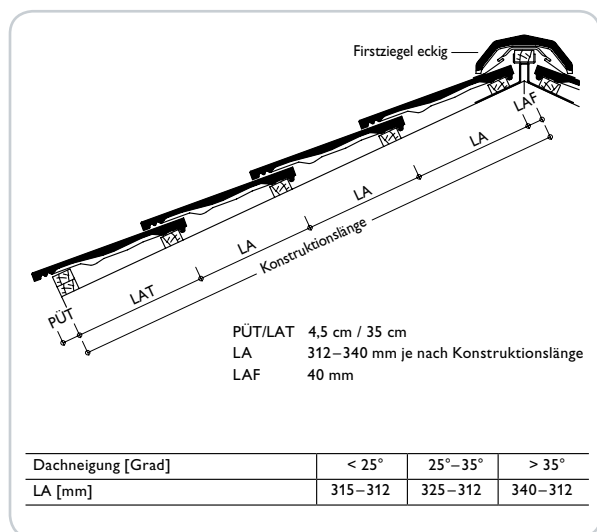
Variable Decklänge: 312–340 mm \*  
Deckbreite: 300 mm  
Bedarf pro m<sup>2</sup>: ~ 10 Stk \*  
Gewicht pro Stück: ~ 5,9 kg

\* Dachneigungsabhängig

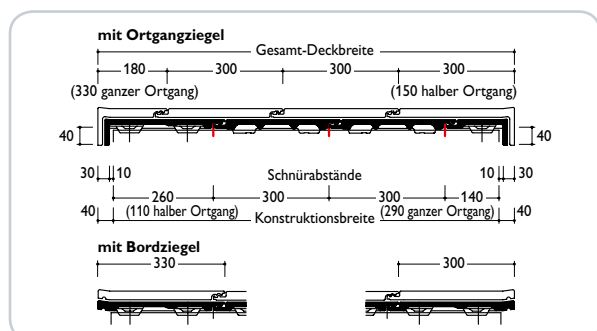
## ABMESSUNGEN



## EINTEILUNG TRAUFE – FIRST



## EINTEILUNG ORTGANG – ORTGANG



Dach-Betonziegel werden aus natürlichen Rohstoffen hergestellt. Fertigungsbedingte Schwankungen der Farbe und Oberflächenstruktur innerhalb eines engen Toleranzbereiches sind bei Mustern und Lieferlosen daher ganz normal. Sie entsprechen der Produktnorm. Farbänderungen können auch durch Witterungseinflüsse sowie Lichteinwirkung im Laufe der Zeit auftreten.

Produktzeichnungen dienen der Veranschaulichung, die Masse sind keine fertigungstechnischen Sollwerte. Die Deckmasse in den Dacheinteilungszeichnungen sind verbindlich, die Darstellungen haben beispielhaften Charakter.

# TEGALIT



## Tegalit

### NORMALZIEGEL

Tegola normale

Bedarf pro m<sup>2</sup>: ~ 10 Stk

Gewicht pro Stück: ~ 5,9 kg



## Formteile

### HALBER NORMALZIEGEL

½ Tegola normale



### BORDZIEGEL L ODER R

Tegola di bordo semplice S/D



### ORTGANGZIEGEL L ODER R

Tegola di bordo a chiusura con incastro S/D

~ 3 Stk / m'



### HALBER ORTGANGZIEGEL L ODER R

½ Tegola di bordo a chiusura con incastro S/D



### FIRSTGRATZIEGEL ECKIG

Coppone di colmo e cantonale angolare

2,2 Stk / m'



### PULTZIEGEL

Tegola colmo per tetti a falda unica



### HALBER PULTZIEGEL

½ Tegola colmo per tetti a falda unica



### PULT-ORTGANGZIEGEL L ODER R

Tegola di bordo a chiusura per tetti a falda unica



### LÜFTERZIEGEL

Tegola d'aerazione



## Formteile

### STANDZIEGEL

(½ Ziegel) ohne Bügel



### FIRSTENDSCHEIBE

Discofinale colmo in PVC



## Zubehör

### DUROVENT

Durchgangspfanne DN 125

Tegola di sbocco o di raccordo



### METALLROLL



### FIRSTLATTENHALTER

Sup. universale per listone di colmo o cantonale



### KEHL-/GRATKLAMMER

Gancio per tempesta

### SCHNEESTOPHAKEN

Gancio paraneve

## Farben

Klassischrot



Steingrau



Schiefergrau



Granit



Kolonialbraun



Kleine Mass- und Farbabweichungen oder Farbabschürfungen sowie kleine Kalkeinschlüsse und Ausblühungen, welche die Qualität nicht beeinflussen, liegen im Rahmen der handelsüblichen Toleranzgrenze.



Granit



Schiefergrau



Steingrau



Schiefergrau