

**BRAAS**

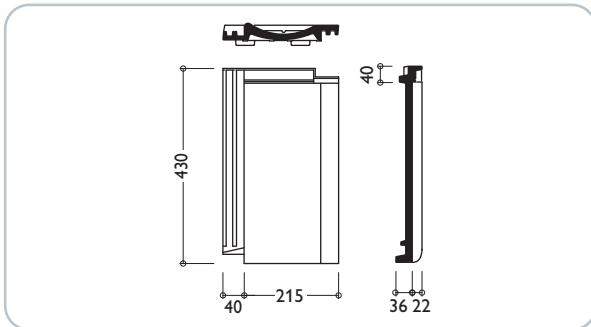
**TOPAS 13V**  
Tuile jura coulissante



# TOPAS 13V

La tuile coulissante attractive pour une couverture élégante

## DIMENSION



## ASPECT DE SURFACE

- Auge légèrement concave.
- Pose en ligne, calme, tranquille.
- Gamme d'accessoires complète disponible.
- Convient pour constructions neuves et restaurations.

## TEINTES

- Disponible en 6 teintes.

## GARANTIES

Les tuiles terre-cuite ont une garantie de produits de 30 ans et une garantie supplémentaire de 10 ans contre le gel.

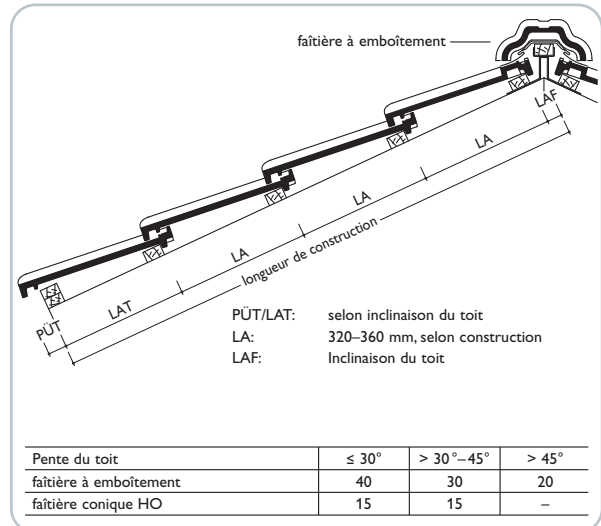
**30** JAHRE  
BRAAS  
MATERIAL-  
GARANTIE

**10** JAHRE  
ZUSATZ-  
GARANTIE AUF  
FROST-  
BESTÄNDIGKEIT  
auf alle Braas Dach-Ziegel

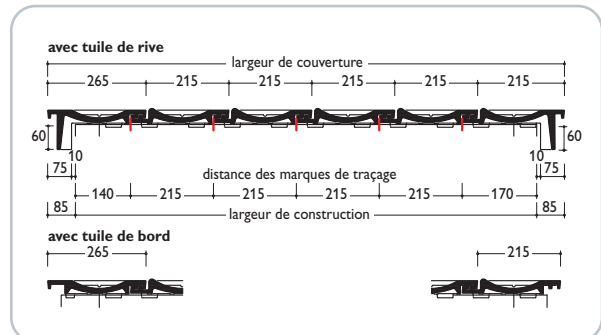
## DONNÉES TECHNIQUES

Pureau variable de: 320–360 mm  
 Largeur moyenne de  
 couverture: 215 mm  
 Besoin m<sup>2</sup>: ~ 13 pces  
 Poids par pièce: ~ 3,5 kg

## DISTANCE DE Pureau



## LARGEUR DE COUVERTURE



## TUILE DE RIVE

Selon le pureau utilisé il est impératif d'adapter le coulisement des rives. Il y a une nervure prévue.

**Lattage:**  
 360-335 mm: montage inchangé de la tuile de rive  
 335-320 mm: supprimer 1ère nervure

# TOPAS 13V



## Topas 13V

### TUILE NORMALE

Besoin m<sup>2</sup>: ~ 13 pces  
Poids par pièce: 3,5 kg



## Accessoires

### DEMI TUILE NORMALE



### TUILE DE BORD

~ 3 pces / m'



### TUILE DE RIVE G OU D

~ 3 pces / m'



### FAÎTIÈRE - ARÊTIÈRE À EMBOÎTEMENT

3 pces / m'



### ABOUT DE FAÎTIÈRE À EMBOÎTEMENT



### FAÎTIÈRE DE COMPENSATION



### FERMETURE SOUS-FAÎTIÈRE



### CABOCHON À EMBOÎTEMENT



### TUILE CHATIÈRE



## Accessoires

### APPENTI UNIVERSEL

3 pces / m'



### APPENTI DE DÉPART DROITE



### APPENTI DE FIN GAUCHE



## Composants de toiture

### TUILE DE VENTILATION (INCL. TUYAU ET PIÈCE DE RÉDUCTION)

DN 100/125



### RACCORD TUYAU FLEXIBLE

DN 100/125



### FIGAROLL PLUS

## Couleurs

Rouge Naturel



Brun Cuivre



Brun Foncé



Anthracite



Gris Foncé



Flammé



# BRAAS



Flammé



Rouge Naturel



Rouge Naturel



Brun Foncé



Anthracite