



PRESTIGE

La tuile à aspect moderne



PRESTIGE

LA TUILE PRESTIGE EST PROPOSÉ PAR LES ARCHITECTES POUR LA CRÉATION DE CONSTRUCTION CONTEMPORAINE

- Elle apporte une touche originale et personnalisée à la construction de villas et d'immeubles neufs.
- Appréciée par sa force d'expression pour sa forme plate et géométrique.
- Economique grâce à son grand couvrant.

LES POINTS FORTS

- Emboîtement latéral
- Planéité parfaite
- Assemblage longitudinal à glissement

TEINTES

- Disponible en 2 teintes.

POSE

- à joints croisés

LARGE GAMME DE TUILES SPÉCIALES ET D'ACCESSOIRES FONCTIONNELS

GARANTIES

Les tuiles béton ont une garantie de produits de 10 ans et une garantie supplémentaire de 30 ans contre le gel.

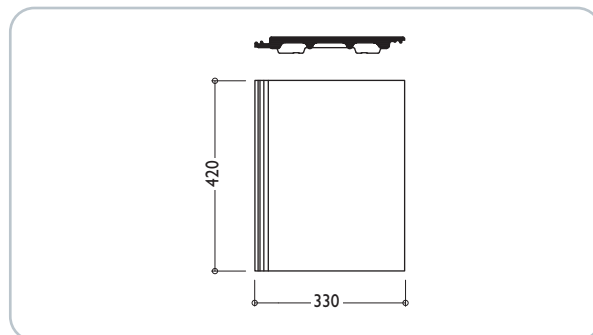


DONNÉES TECHNIQUES

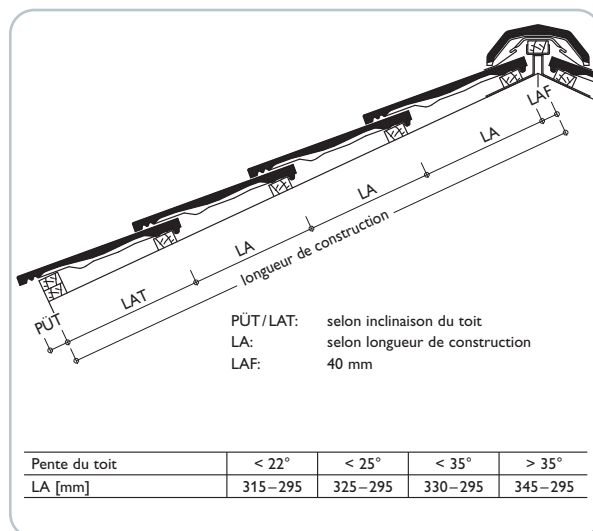
Pureau variable de: 295–345 mm*
 Largeur de couverture: 300 mm
 Besoins m²: ~ 10 pces
 Poids par pièce : ~ 5,1 kg

* Selon la pente du toit

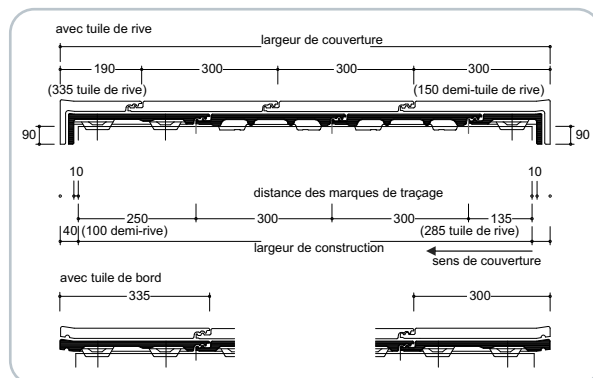
DIMENSION



DISTANCE DE Pureau



LARGEUR DE COUVERTURE



PRESTIGE

	Prestige TUILE NORMALE Besoins m ² : ~ 10 pces Poids par pièce: ~ 5,1 kg
	Accessoires DEMI-TUILE NORMALE
	TUILE DE BORD G OU D
	TUILE DE RIVE G OU D UNIVERSEL ~3,2 pces / m'
	DEMI-TUILE DE RIVE G OU D
	FAÎTIÈRE-ARÊTIÈRE RONDE 42 2,7 pces / m'
	FAÎTIÈRE-ARÊTIÈRE ANGULAIRE 45 2,2 pces / m'
	ABOUT DE FAÎTIÈRE DE DÉBUT ET FIN ROND 42 Fixation systématique de l'écusson
	ABOUT DE FAÎTIÈRE DE DÉBUT ET FIN ANGULAIRE 42 Fixation systématique de l'écusson
	ABOUT D'ARÊTIER 42

	Accessoires CABOCHON 3 VOIES
	TUILE CHATIÈRE
	TUILE À DOUILLE
	Composants de toiture DUROVENT KIT
	METALLROLL
	SUPPORT DE FAÎTE
	CROCHET DE FIXATION POUR ARRÊTE ET NOUE
	STOP NEIGE

Couleurs

Ardoise



Noir





MONIER



Ardoise



Ardoise



Ardoise



Ardoise