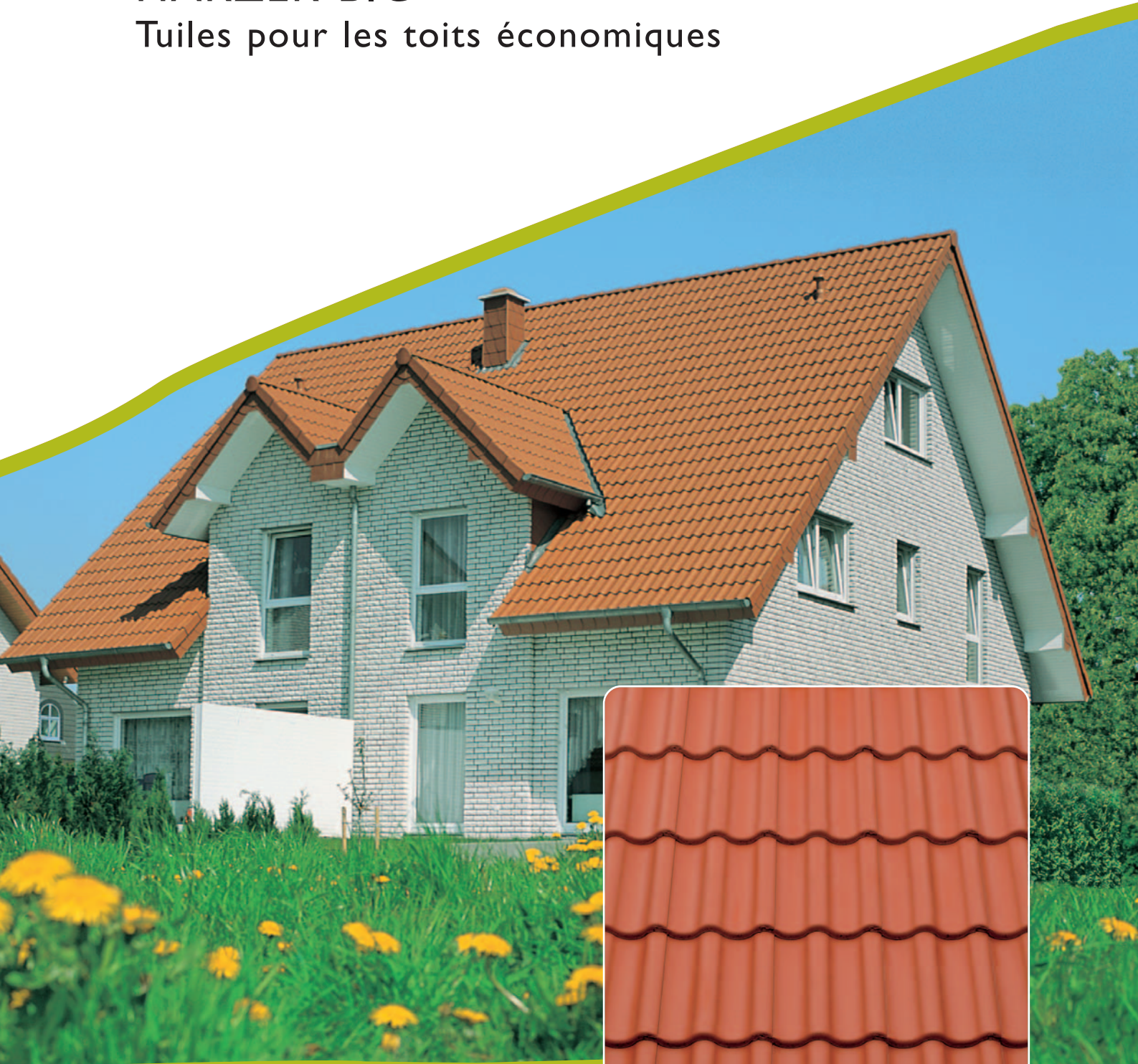


BRAAS

HARZER BIG

Tuiles pour les toits économiques



HARZER BIG

Tuile pour les toits économiques

Par son grand format, la tuile Harzer BIG nécessite que 7,5 pièces par m². L'ondulation régulière forme une harmonie et l'uniformité du toit.

POUR DES TOITS HARMONIEUX ET VIVANT

- Profil régulier.
- Economie de temps de pose dû au grand profil.
- Ondulation harmonieuse principalement sur des grandes surfaces.

TEINTES

- Disponible en 4 teintes.

LARGE GAMME DE TUILES SPÉCIALES ET D'ACCESSOIRES FONCTIONNELS

GARANTIES

Les tuiles béton ont une garantie de produits de 30 ans et une garantie supplémentaire de 30 ans contre le gel.

30 JAHRE
BRAAS
MATERIAL-
GARANTIE

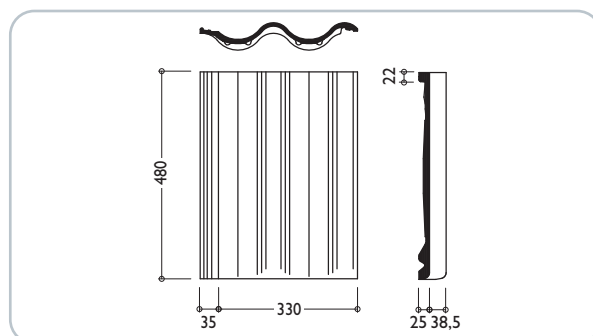
30 JAHRE
ZUSATZ-
GARANTIE AUF
FROST-
BESTÄNDIGKEIT
auf alle Braas Dach-Steine

DONNÉES TECHNIQUES

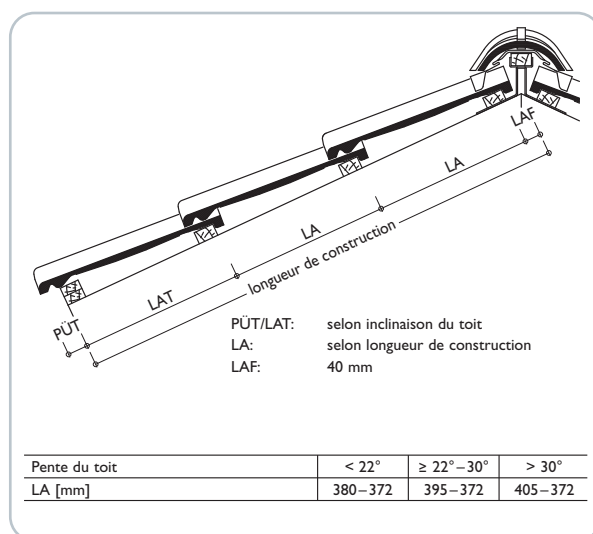
Pureau variable de: 372–405 mm*
 Largeur de couverture: 330 mm
 Besoin m²: ~ 7,5 pces
 Poids par pièce: ~ 5,2 kg

* Selon la pente du toit

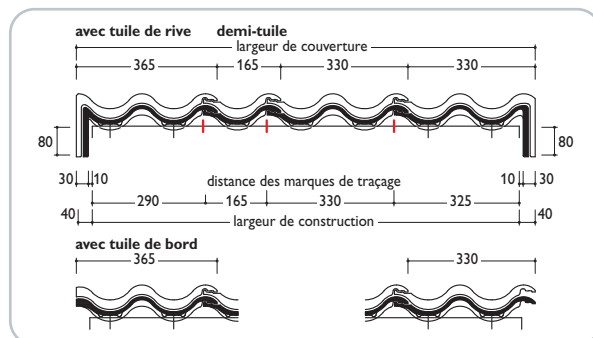
DIMENSION



DISTANCE DE Pureau



LARGEUR DE COUVERTURE



HARZER BIG



Harzer BIG

TUILE NORMALE

Besoin m²: ~ 7,5 pces
Poids par pièce: ~ 5,2 kg



Accessoires

DEMI-TUILE NORMALE



TUILE DE BORD



TUILE DE RIVE G OU D

~ 2,6 pces/m'



FAÎTIÈRE-ARÊTIÈRE

2,5 pces/m'



FAÎTIÈRE INITIALE ET TERMINALE



ABOUT D'ARÊTIER



CABOCHON



TUILE APPENTI



DEMI-TUILE APPENTI



ABOUT D'APPENTI



TUILE CHATIÈRE



Accessoires

TUILE DE SUPPORT



TUILE EN PLEXIGLAS



Composants de toiture

DUROVENT – TUILE SORTIE DE VENTILATION

Tuile de base DN 125



FIGAROLL PLUS



CLOSOIR DE FAÎTAGE À ONDE VENTILÉE



SUPPORT DE FAÎTE



CROCHET DE FIXATION

pour arrête et noue



CROCHET POUR FAÎTIÈRE

STOP NEIGE

Couleurs

Rouge Classique



Rouge Brique



Brun Foncé



Granit



BRAAS



Rouge Classique



Granit



Rouge Classique



Granit



Rouge Classique