



FRANKFURTER

La tuile classique



FRANKFURTER

Le grand classique fiable associé à la HAUTE TECHNOLOGIE

Protegon est une technologie porteuse d'avenir qui se distingue par une surface nettement plus lisse et une coupe plus franche. Les tuiles **Braas-Aktiv** sont particulièrement résistantes et stables. Les pigments réfléchissant la lumière infrarouge, qui sont incorporés en surface, assurent une réflexion de la chaleur augmentée pouvant atteindre 300 %. Selon la structure du toit, cela permet une réduction de chaleur à l'intérieur du toit pouvant aller jusqu'à 2°C.

UN STYLE RÉUSSI QUI A FAIT SES PREUVES

- Forme classique.
- Aspect plaisant.
- Convient à tous les types de bâtiments.
- Pour les constructions neuves et les transformations.

SURFACES ET COLORIS

- Qualité Protegon «mat».
- Disponible en 5 coloris.

UN SYSTÈME DE TOITURE COMPLET

- Un grand choix d'accessoires et de composants sont disponibles.
- La fonction, la forme, la couleur et le matériau correspondent parfaitement.

GARANTIES

Les tuiles béton ont une garantie de produits de 30 ans et une garantie supplémentaire de 30 ans contre le gel.

30 JAHRE
BRAAS
MATERIAL-
GARANTIE

30 JAHRE
ZUSATZ-
GARANTIE AUF
FROST-
BESTÄNDIGKEIT
auf alle Braas Dach-Steine

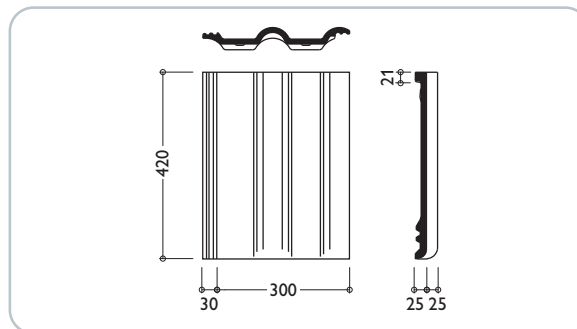
+25%
FESTIGKEIT
Braas Dach-Steine sind
dynamisch-mechanisch 25%
fester als DINplus es
vorschreibt.

DONNÉES TECHNIQUES

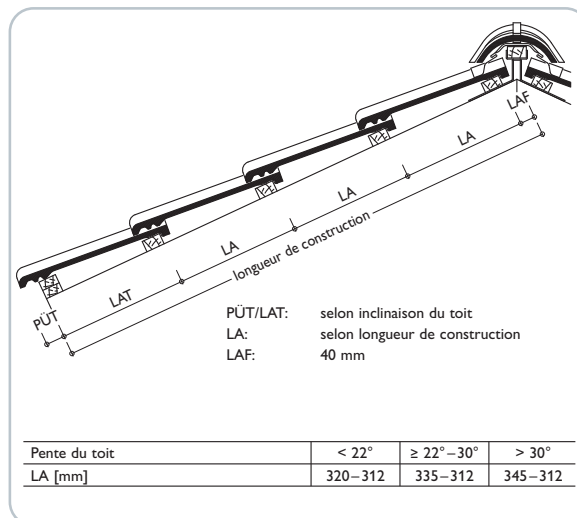
Pureau variable de: 312–345 mm*
Largeur de couverture: 300 mm
Nombre de tuiles par m²: ~ 10 pces*
Poids par tuile: ~ 4,5 kg

* en fonction de l'inclinaison du toit

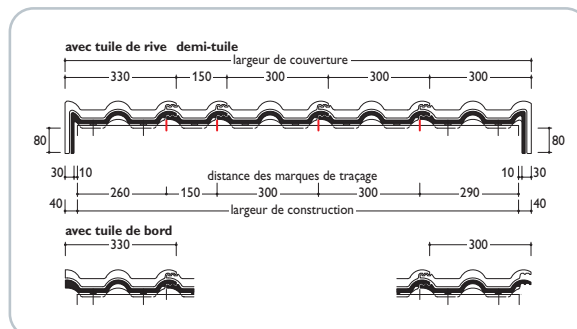
DIMENSION



DISTANCE DE Pureau



LARGEUR DE COUVERTURE



Les tuiles en béton sont fabriquées avec des matériaux naturels.

Des tolérances limitées de fluctuations au niveau de la teinte et de la surface entre échantillons et produits livrés sont tout à fait normales. Elles sont conformes à la norme du produit.

Les teintes peuvent être influencées par les intempéries et les rayonnements de la lumière.

Les schémas et les photos servent uniquement à illustrer les produits.

FRANKFURTER



Frankfurter

TUILE NORMALE

Tegola normale

Besoin m²: ~ 10 pces

Poids par pièce: ~ 4,5 kg

Accessoires



DEMI TUILE NORMALE

1/2 Tegola normale



TUILE DE BORD

Tegola di bordo semplice



TUILE DE RIVE G OU D

Tegola di bordo a chiusura con incastro S/D

~ 3 pces/m'



FAÎTIÈRE-ARÊTIÈRE Y.C. CROCHET DE FAÎTE

Coppone di colmo e cantonale incl. grafetta

2,5 pces/m'



FAÎTIÈRE INITIALE ET TERMINALE

Coppone iniziale e finale di colmo



ABOUT D'ARÊTIER

Coppone iniziale di cantonale



CABOCHON

Cappuccio d'incrocio



TUILE APPENTI

Tegola colmo per tetti a falda unica



DEMI-TUILE APPENTI

1/2 Tegola colmo per tetti a falda unica



ABOUT D'APPENTI G OU D

Tegola di bordo a chiusura per tetti a falda unica



TUILE CHATIÈRE

Tegola d'aerazione



Accessoires

TUILE DE SUPPORT

sans archet



TUILE EN PLEXIGLAS

Tegola trasparente



Composants de toitures

DUROVENT-KIT

Raccord pour DN 125 et DN 100. Avec tuile de base, sortie de ventilation, capot, tuyau de raccordement, tuyau flexible et pce de réduction.



FIGAROLL PLUS

Sottocolmo



CLOSOIR DE FAÎTAGE À ONDE VENTILÉE



SUPPORT DE FAÎTE

Sup. universale per listone di colmo o cantonale



CROCHET DE FIXATION

pour arrête et noue

Gancio per tempesta

STOP NEIGE

Gancio paraneve

Couleurs

Rouge Brique



Brun Foncé



Gris Clair



Gris Ardoise



Granit





Granit



Gris Ardoise



Granit



Gris Clair